

この取扱説明書は、
HV シリーズ
ZV シリーズ
共通の取扱説明書と
なっています。

もくじ

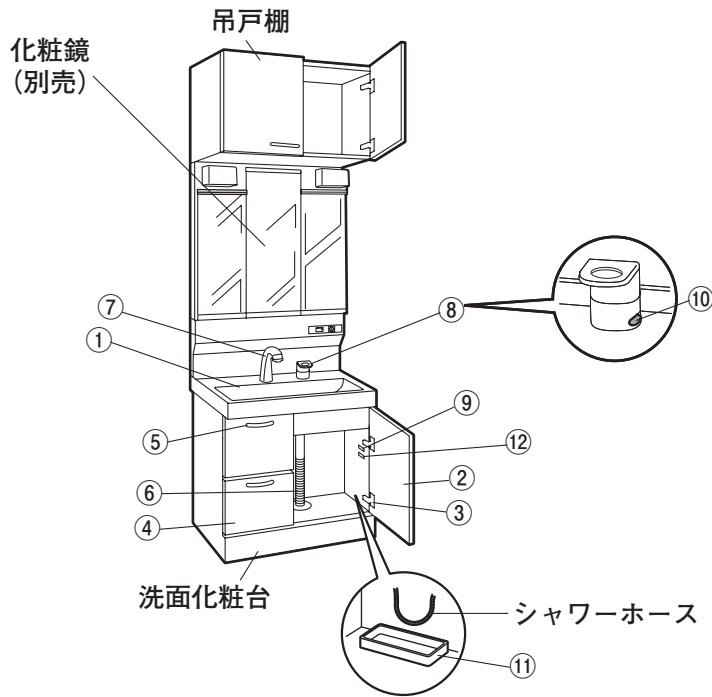
1. 部位と名称	
各部の名称	2
2. 安全上のご注意	3～7
3. ご使用上のお願い	7～8
4. ご使用方法	
扉の調整方法	9
引き出しの取り外し、取付けをするには	10
引き出し前板の調整方法	10～11
トレー	11～12
照明スイッチ・曇り止めヒータースイッチ	12
コンセント	13
排水栓の開閉	13
5. お手入れ方法	
洗面ボウル、扉、キャビネット	14
排水トラップ	14
排水栓（ヘアキャッチャー）	15
本体・トレー	15
6. 定期的な点検	
日常の点検方法	16
照明について	17
鏡の調整（三面鏡のみ）	17
水受けトレー	18
7. 仕様	18
8. 保証・点検・修理のご案内	19
9. お問い合わせ窓口	19
10. 保証書	20

保証書在中

このたびは、ハウステック洗面化粧台をお買い求めいただきまことにありがとうございます。ご使用前にこの取扱説明書をよくお読みいただき正しくご使用ください。お読みになった後は、取付・設置説明書、保証書と合わせて大切に保管して必要なときにご参照ください。化粧鏡は化粧鏡の取扱説明書をお読みください。

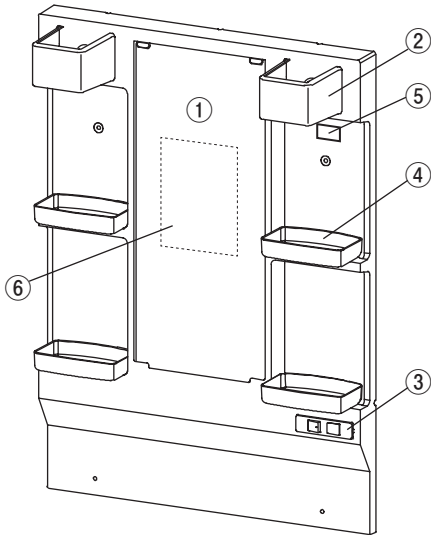
1. 部位と名称

各部の名称<洗面化粧台、吊戸棚の組合せの場合>

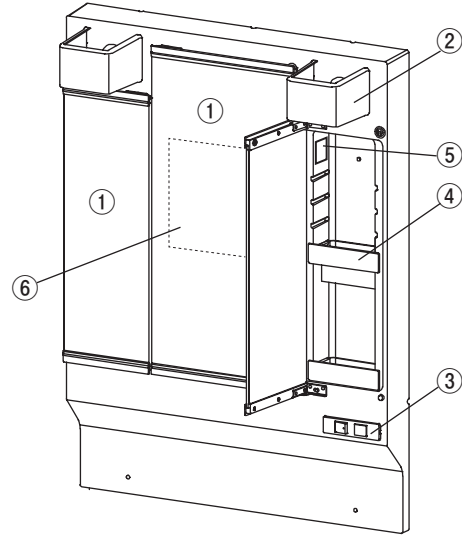


No.	名称
①	洗面ボウル
②	扉
③	丁番
④	引出し
⑤	取っ手
⑥	排水部品
⑦	シャワースタンド
⑧	レバーハンドル
⑨	キャビネット銘板
⑩	水栓銘板
⑪	水受けトレー
⑫	性能表示ラベル (洗面化粧台本体のみ貼付け)

一面鏡





三面鏡





No.	名称	No.	名称
①	鏡(鏡扉)	④	トレー
②	照明カバー	⑤	化粧鏡銘板
③	照明兼曇り止めヒータースイッチ コンセント	⑥	曇り止めヒーター (ヒーター付のみ)










2. 安全上のご注意 (必ずお守りください)

- ここに示した注意事項は、守らないと人身事故や家財の損害に結びつくものです。安全に関する重要な内容ですので、必ず守ってください。
- お読みになった後は、お使いになる方がいつでも見られる場所に必ず保存してください。
- 表示内容を無視して誤った使い方をしたときに生じる危害や損害の程度を、次の表示で説明しています。

	警告	この表示の欄は「取扱いを誤った場合、使用者が死亡または重傷を負うことが想定される危害の程度」をいう。
	注意	この表示の欄は「取扱いを誤った場合、使用者が軽傷を負うことが想定されるか、または物的損害の発生が想定される危害・損害の程度」をいう。

- お守りいただく内容の種類を、次の図記号で区分し、説明しています。

	このような図記号は、製品の取扱いにおいて、その行為を禁止する図記号です。
	このような図記号は、製品の取扱いにおいて、指示に基づく行為を強制する図記号です。

 警告	
<p>組込まれる機器・水栓金具などについては、それぞれの取扱説明書及び製品本体に表示されている事項を守る。</p> <p></p> <p>使い方を誤ると、思わぬ事故や故障の原因になることがあります。</p>	<p>コンセントの表示容量 (合計 1200W まで) をこえる電気器具を使わない。</p> <p></p> <p>たこ足配線などで表示容量をこえると発熱により火災の原因になることがあります。</p>
<p>絶対に分解したり、修理・改造したりしない。</p> <p></p> <p>落下して、けがの原因となります。</p>	<p>スイッチやコンセント、照明器具などの電気部品に、水や洗剤、化粧水などをかけない。</p> <p></p> <p>感電や火災の原因になることがあります。</p>
<p>ぬれた手でスイッチやコンセント、照明器具などの電気部品に触れない。</p> <p></p> <p>感電や器具の破損、火災の原因になるおそれがあります。</p>	<p>異常・故障時には直ちに使用を中止し、電源スイッチとブレーカーを切る。</p> <p></p> <p>火災・感電の原因になります。</p>
<p>洗面化粧台の電源プラグは定格 15A・交流 100V の壁コンセントを単独で使う。</p> <p></p> <p>火災の原因となります。</p>	<p>電源プラグは根元まで確実に差し込む。</p> <p></p> <p>確実に差し込まれていないと、漏電・感電・火災のおそれがあります。</p>

2. 安全上のご注意（続き）（必ずお守りください）

警告

電源プラグを抜くときは電源コードを持たずに必ず電源プラグを持って抜く。



火災や感電やけどのおそれがあります。

電源コードを束ねたままで使わない。



コードが発熱して火災のおそれがあります。

電源プラグのほこりは定期的に取り除く。



ほこりと湿気で絶縁不良となり、火災発生のおそれがあります。
乾いた布で拭いてください。

傷んだ電源プラグ、ゆるんだコンセントは使用しない。また、電源コード・電源プラグを破損するようなことをしない。



感電や火災の原因になることがあります。

ドライヤーなどの電源プラグを差し込んだまま収納しない。



何かが当たるなどしてスイッチが入り過熱して、火災になるおそれがあります。

ヘアドライヤーやヘアアイロンなどは、十分に冷めてから収納する。



近くの可燃物が発火したり、キャビネットが変形するおそれがあります。

照明を交換する際は、必ずワット数と形状が合ったものを使う。



異なる照明を使用した場合、器具の破損や火災につながります。

照明器具に水・湯をかけない。

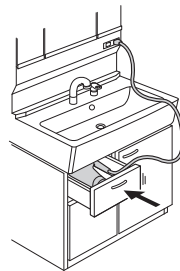


感電や、漏電のおそれがあります。

ドライヤーの電源プラグを差し込んだまま収納しない。



何かが当たるなどしてスイッチが入り過熱して、火災になるおそれがあります。



電動歯ブラシなどの充電式器具以外は、電源プラグを抜いて収納する。



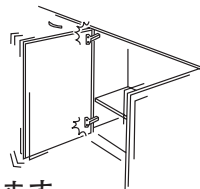
スイッチの切り忘れなどによる発熱や火災のおそれがあります。

注意

扉が傾いたり、ガタついている時は、丁番のねじをしめなおす。



扉が落ちて、けがをするおそれがあります。







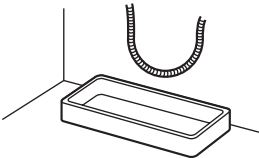

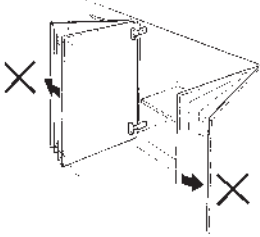
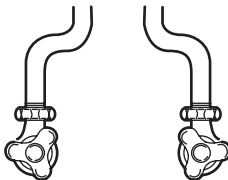
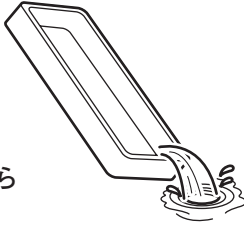


引出しを引出した状態で腰掛けたり、寄りかかったり足を掛けて上に乗ったりしない。



引出しが外れて、けがをするおそれがあります。













2. 安全上のご注意（続き）（必ずお守りください）

⚠ 注 意

<p>引出しに、最大積載量以上の収納物を収納しない。最大積載量 12kg。</p> <p></p> <p>引出しが破損、落下し、けがをするおそれがあります。</p>	<p>扉開閉時に丁番にさわらない。</p> <p></p> <p>丁番に指をはさんで、けがをするおそれがあります。特にお子様にはご注意ください。</p>
<p>引出しの収納物は荷重が均等になるように入れる。</p> <p></p> <p>引出しが破損して、けがをするおそれがあります。</p>	<p>扉や取っ手に足を掛けたりぶらさがらない。洗面台の上に乗らない。</p> <p></p> <p></p> <p>扉がはずれて、けがをするおそれがあります。</p>
<p>洗剤、薬剤はそれぞれの注意表示に従う。</p> <p></p> <p>破損してけがをするおそれがあります。</p>	<p>洗面ボウルに硬いものや先のとがったものをぶつけない。</p> <p></p> <p>破損して、けがをするおそれがあります。</p>
<p>底板の上に 20kg 以上載せない。</p> <p></p> <p></p> <p>載せているものが落ち、けがをするおそれがあります。</p>	<p>水栓をご使用の前にシャワーホース下（キャビネット内）に水受けトレイを設置する。</p> <p></p> <p></p> <p>シャワーホースからの万の水たれを受けるものです。</p>
<p>扉を大きく開けすぎない。扉を無理に強く開けたり、閉めたりしない。</p> <p></p> <p></p> <p>扉がはずれて、けがをするおそれがあります。</p>	<p>給湯管及び湯側の止水栓には手をふれない。</p> <p></p> <p></p> <p>高温のため、やけどするおそれがあります。</p>
<p>水受けトレイの水は定期的に捨てる。</p> <p></p> <p></p> <p>長時間放置すると水受けトレイから水があふれるおそれがあります。</p>	<p>排水口にはパイプ洗浄剤等の薬品を流したまま放置せず、薬品の使用方法に従って必ず水で洗い流してください。</p> <p></p> <p></p> <p>変質等により水漏れをおこすおそれがあります。使用方法に従って必ず水で洗い流してください。</p>

2. 安全上のご注意（続き）（必ずお守りください）

⚠ 注 意

<p>固形または粉末の塩素系洗浄剤・漂白剤は、使ったり、近づけたりしない。</p>  <p>水や湿気に反応して発生するガスが、ステンレス等の金属やゴムの腐食・劣化の原因になり、水漏れをおこすおそれがあります。 保管の場所や方法に十分注意してください。 その他の洗浄剤・漂白剤は使用上の注意をよく読んでお使いください。</p>	<p>扉開閉時に丁番にさわらない。</p>  <p>丁番に指をはさんで、けがをするおそれがあります。</p>
<p>鏡に手をついたり、もたれたりしない。</p>  <p>鏡が割れて、けがをするおそれがあります。</p>	<p>鏡に洗剤（ガラスクリーナーを含む）、洗浄剤を直接ふりかけない。</p>  <p>鏡と化粧鏡本体の間に浸入し、鏡の銀が腐食、変色、変質するおそれがあります。</p>
<p>照明器具・化粧鏡の上に物を載せない。</p>  <p>落下・破損して、けがをするおそれがあります。</p>	<p>LED ランプを長時間直視しない。</p>  <p>目を傷めるおそれがあります。</p>
<p>照明部にぶら下がったり、力を加えない。</p>  <p>照明器具やカバーが外れ、けがをするおそれがあります。</p>	<p>収納重量（耐荷重）を必ず守る。 （収納重量：各トレイ 1.5kg）</p>  <p>破損・変形、収納物の落下により、けがをするおそれがあります。</p>
<p>洗顔・洗髪は必ず鏡扉を閉めて行う。</p>  <p>鏡扉を開いた状態で行うと、鏡扉に頭があたり、けがをするおそれがあります。</p>	<p>丁番（ヒンジ）に油をささない。</p>  <p>油が本体や鏡を支えるサッシに付着すると劣化やひび割れが生じて鏡扉が落下し、けがをするおそれがあります。</p>
<p>小さいお子様だけで使用しない。</p>  <p>思わぬ操作をし、転倒などによりけがをするおそれがあります。</p>	<p>化粧鏡と洗面ボウルの設置部分に水をかけない。</p>  <p>水が浸入し、壁や床がぬれて腐食してしまうおそれがあります。</p>

2. 安全上のご注意（続き）（必ずお守りください）

⚠ 注 意

除光液やクレンジングなどの化粧品・整髪料・芳香剤・洗剤を収納する場合は必ずトレーに置き、内容物が付着した場合は放置せずすぐに拭き取る。



化粧品や洗剤の中には樹脂に悪影響を与えるものもあります。放置するとヒビ割れや変形が発生して部材が破損・落下し、けがをするおそれがあります。

鏡に強酸性、強アルカリ性の液（トイレ洗剤・カビ取り剤など）、アンモニア系、シンナー、ベンジンなどの揮発性物質は使用しない。



鏡の表面、鏡の銀が腐食、変色、変質するおそれがあります。

シンナーやベンジンなどの溶剤は使用しない。洗剤薬剤類はそれぞれの使用上の注意に従って使用する。



誤った使用により商品が変形・破損し、けがをするおそれがあります。

排水栓に硬いものや、重いものを落とさない。



排水栓が破損し、排水ができなくなるおそれがあります。

3. ご使用上のお願い

洗面ボウル

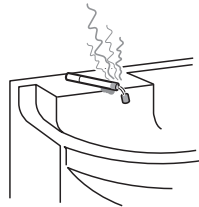
毛染め液、パイプ洗剤、うがい薬（ヨード系）、シンナー、マニキュアの除光液などが付着した場合は放置しないでください。

変色・変質するおそれがありますので、すみやかに水中性洗剤を使用して洗い流してください。

お手入れには中性洗剤以外は使用しないでください。

変色したり、つやがなくなるおそれがあります。

火のついたタバコや、電源の入ったままのヘアドライヤー・ヘアアイロンを置かないでください。



焼けこげや変色、変質のおそれがあります。

洗濯用洗剤以外の洗剤等で洗面ボウルへの直の浸け置きはしないでください。

変色・変質のおそれがあります。

洗面ボウルに直接熱湯を注がない。

洗面ボウルの割れ、水漏れ、変色を起こすおそれがあります。

直射日光をあてないでください。

洗面ボウルの上に硬いものを落としたり、重いものを引きずらないでください。

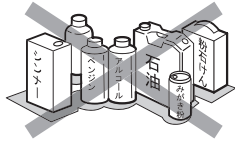

洗面ボウルが割れたり、傷がつくおそれがあります。

変色したり、つやがなくなるおそれがあります。

大量に泡を流すとオーバーフローから泡がでることがありますが異常ではありません。

3. ご使用上のお願い（続き）

扉・キャビネット・化粧鏡

<p>お手入れには中性洗剤以外は使用しないでください。</p>  <p>変色したり、つやがなくなるおそれがあります。</p>	<p>化粧品、歯磨き粉、うがい薬などが付着したらその場ですぐに中性洗剤をつけたスポンジなどで洗い、水拭きをして洗剤分を拭き取り、から拭きをして仕上げてください。</p> <p>放置すると変質のおそれがあります。</p>
<p>取っ手をタオル掛けとして使用しないでください。</p> <p>取っ手が腐食したり、扉に反りや変形が起きるおそれがあります。</p>	<p>扉・キャビネット（木部）に水がかかった場合は、すみやかに拭き取ってください。</p> <p>扉・キャビネットにふくれが発生するおそれがあります。</p>
<p>吸盤を扉に取り付けしないでください。</p> <p>扉が変色するおそれがあります。</p>	<p>直射日光をあてないでください。</p>  <p>そりや変色の原因となるおそれがあります。</p>
<p>引出し・扉を開ける時は、左右または上下に隣接する引出しを閉めてから開けてください。</p> <p>扉と引出しがぶつかり、傷や破損の原因になります。</p>	<p>研磨剤入りの洗剤やナイロンたわしなどでの清掃はしないでください。</p> <p>製品表面に傷がつくおそれがあります。</p>
<p>化粧鏡に塩ビ製吸着盤を長時間付けないでください。</p> <p>吸着盤に含まれる成分により、変形・変質するおそれがあります。</p>	<p>ヘアドライヤーの熱風を直接あてないでください。</p> <p>変形・変色の原因となります。</p>
<p>化粧品・除光液・毛染液・メイクおとし（クレンジング）をこぼさないでください。</p> <p>変色・変形・破損の原因となります。 ※付着したときはすぐに拭き取ってください。時間がたつとプラスチック表面を徐々におかしていき、破損するおそれがあります。</p>	<p>水滴はすぐに拭き取ってください。</p> <p>鏡の腐食の原因となります。</p> <p>ラジオの雑音、テレビのちらつきなどの電波障害が発生する場合、テレビ・ラジオの距離を離したり、位置や向きを変えてみてください。</p>
<p>手元の明るさが十分でないと感じる場合は、洗面室の照明を併用して使ってください。</p>	<p>お手入れに使用する洗剤・薬剤は使用前に容器などに記載されている注意事項・禁止事項を確認してください。</p> <p>製品表面の変色・傷のおそれがあります。</p>

4. ご使用方法

扉の調整方法

- 扉の調整は丁番で行うことができます。調整する際は、プラスドライバーを使用し、以下の要領で行ってください。

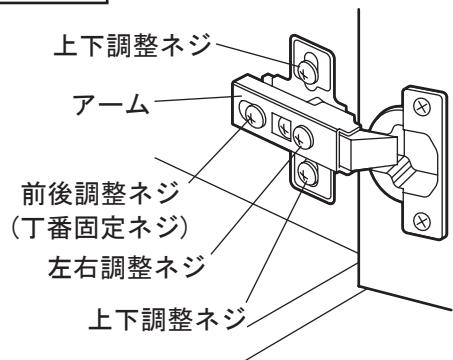
⚠ 注意

- ゆるめた調整ネジは、調整後にしっかり締め付ける。



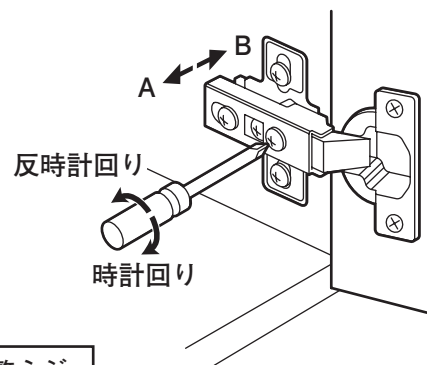
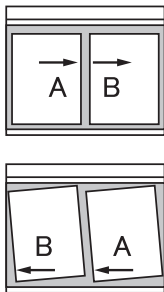
扉がはずれて、けがをするおそれがあります。

各部の名称



左右・傾きの調整をする場合

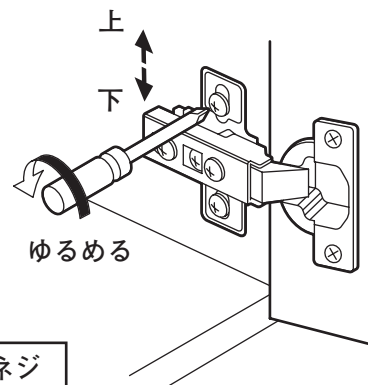
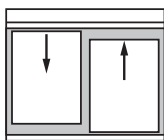
左右調整ネジを回すことで調整が行えます。左右調整ネジを時計回りに回すと扉がB方向に動き、反時計回りに回すと扉がA方向に動きます。



左右調整ネジ

上下の調整をする場合

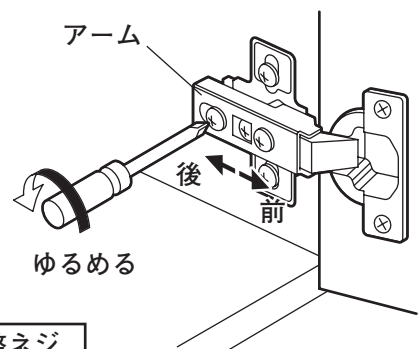
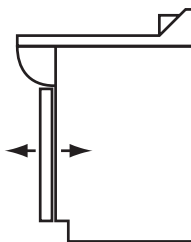
2ヶ所の上下調整ネジをゆるめます。扉を上下に動かして、扉の調整をします。調整後はネジをしっかり締め付けてください。



上下調整ネジ

前後の調整をする場合

前後調整ネジをゆるめます。アームを前後に動かして、扉の調整をします。調整後はネジをしっかり締め付けてください。



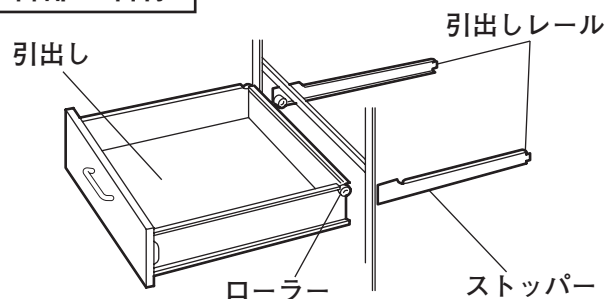
前後調整ネジ
(丁番固定ネジ)

4. ご使用方法（続き）

引出しの取外し、取付けをするには

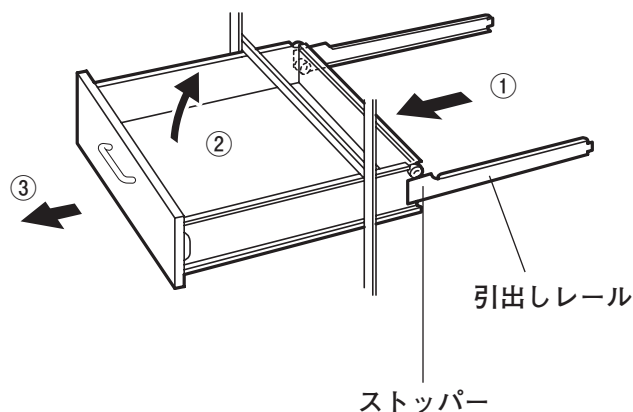
- 引出しの取外し、取付けをする際は以下の要領で行ってください。

各部の名称



取外し方法

- ① 引出しを引き出すとローラーがストッパーに当たります。
- ② ストッパーに当たりましたら、引出しを上を持ち上げます。
- ③ 引出しを手前に引き出します。



⚠ 注意

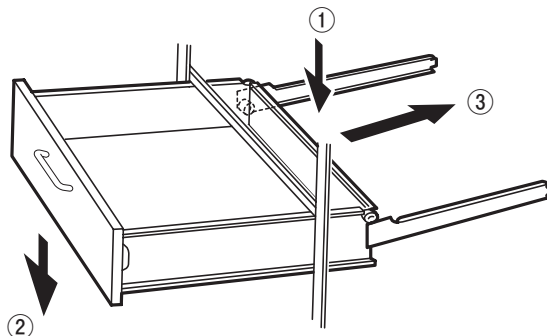
- 取り外す際には引出し内の収納物をすべて出し、必ず引出しに両手を添えて取り外す。



引出しや収納物が落下して、けがをするおそれがあります。

取付け方法

- ① 引出しを両手で持ち、ローラーを引出しレールに差し込みます。ななめ上から落とし込むようにするとうまく入ります。
- ② ストッパーが引出しレール側のローラーを乗り越えたら、引出しを水平にします。
- ③ 水平に押し込みます。

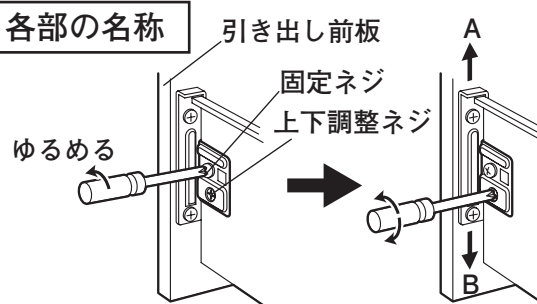


引出し前板の調整方法

上下調整方法

- ① 固定ネジをゆるめます。
- ② 上下調整ネジを時計回りに回すと引き出し前板がB方向に動き、反時計回りに回すと引き出し前板がA方向に動きます。
- ③ 調整後は固定ネジをしっかりと締め付けてください。

各部の名称



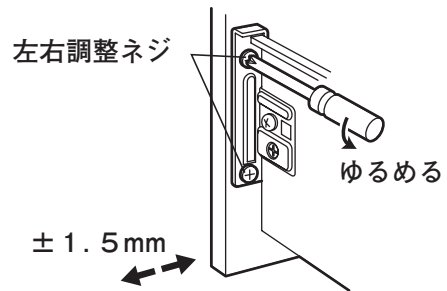
※上下調整ネジは左右両方の引き出しレールについています。

4. ご使用方法（続き）

引出し前板の調整方法（続き）

左右調整方法

- ① 左右両方の左右調整ネジをゆるめ、前板を左右に調整してください。
- ② 調整後は、左右調整ネジをしっかりと締めてください。



トレイ

収納部には、収納物に合わせて位置を変えられるトレイが付いています。

■化粧品などは必ず、トレイの上に置いてください。

取り外し方

- 一面鏡の場合
両手でトレイを横にスライドさせ、水平に持ち上げると取り外せます。
- 三面鏡の場合
化粧鏡本体を押さえながらトレイの中央をつかみ、手前にゆっくりスライドして外します。

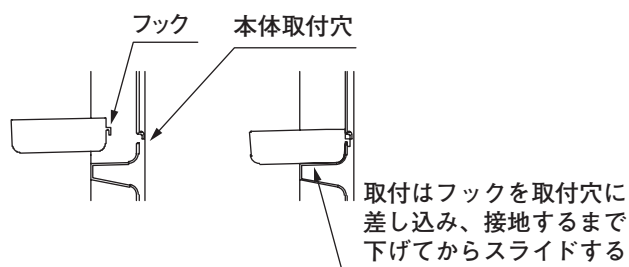
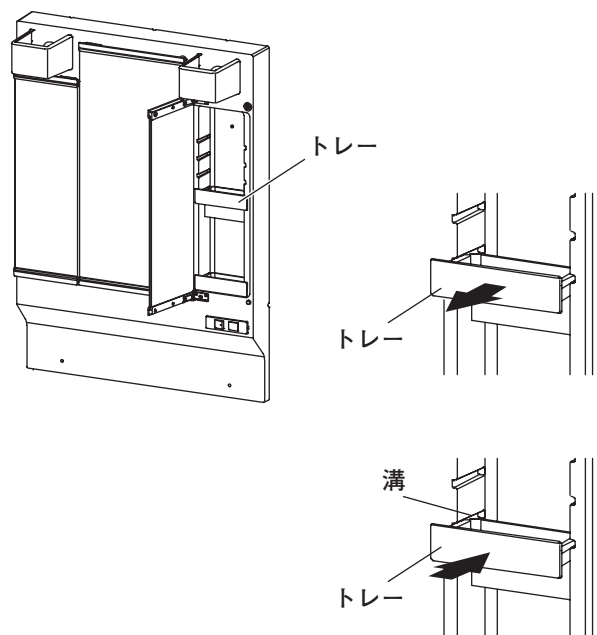
取り付け方

- 一面鏡の場合
フックを本体取付穴に差し込み、トレイの底面が、本体に接地するまで下げてから、鏡側にスライドさせてください。
- 三面鏡の場合
化粧鏡本体を押さえながらトレイの中央をつかみ、化粧鏡本体の溝に沿って奥にスライドさせて取り付けます。

〈一面鏡の場合〉



〈三面鏡の場合〉



4. ご使用方法（続き）

トレー（続き）

⚠ 注意

トレーの脱着は必ず収納物をすべて出してから行う。

収納物が落下して、けがをするおそれがあります。



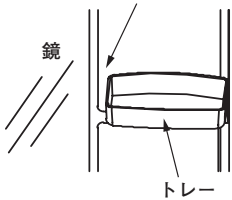
⚠ 注意

確実にスライドさせ、すき間がないよう取り付けろ。

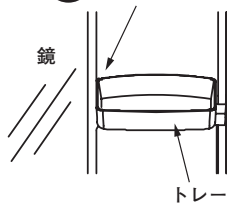


〈一面鏡の場合〉

✕ すき間がある

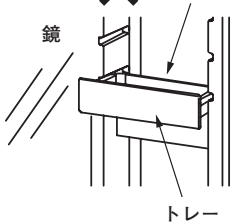


○ すき間がない

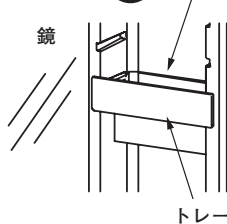


〈三面鏡の場合〉

✕ すき間がある



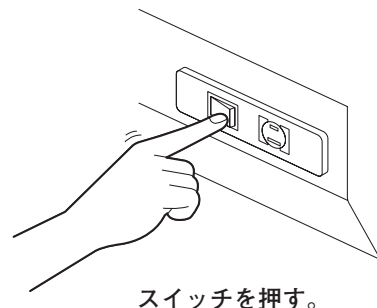
○ すき間がない



確実に取り付いていないとトレーがガタついて、落下するおそれがあります。

照明スイッチ・曇り止めヒータースイッチ

- 照明用スイッチは本体右下にあります。
照明用スイッチにて点灯・消灯してください。
- ※照明点灯中は曇り止めヒーターが連動して働きます。
曇り止めヒーターは鏡の表面が熱くなります。使用しないときは、スイッチを必ず切ってください。
(曇り止めヒーター付のみ)

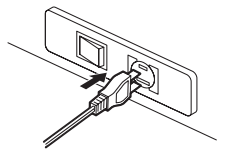


4. ご使用方法（続き）

コンセント

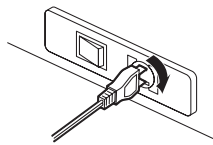
- コンセントは本体右下にあります。
コンセントは回転式です。

1. 軽く差し込む。



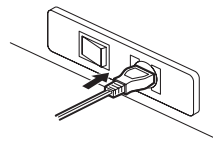
電源プラグ部を持つ

2. 右に回す。



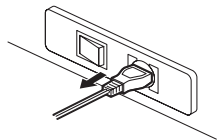
90° 回す

3. 奥まで差し込む。



抜くときは…

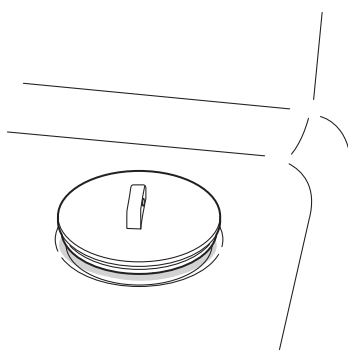
まっすぐ引き抜く。



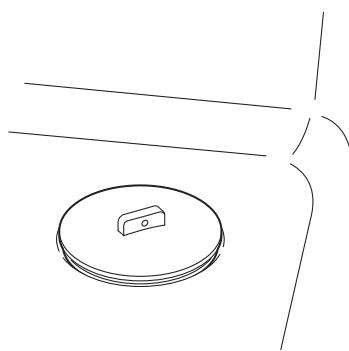
電源プラグ部を持つ

排水栓の開閉

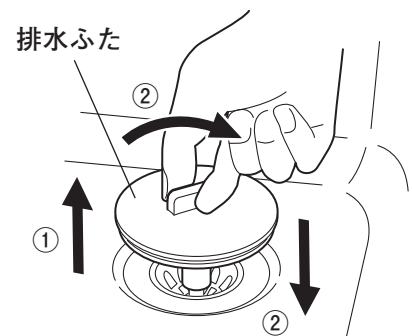
- 排水栓の開閉は以下の要領で行ってください。
① 排水ふたのつまみを持ち、排水栓を持ち上げてください。
② 排水栓を 45° 程度回し、排水栓を戻してください。



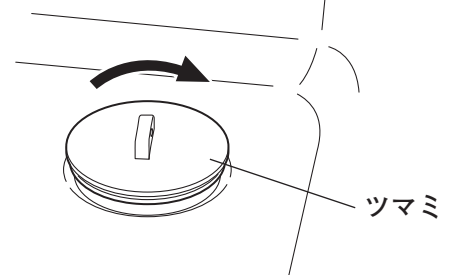
開いた状態



閉じた状態



- ツマミの向きは、以下の方法で変えることができます。
① 排水栓が開いた状態で、つまみを回してください。
45° 間隔で調整可能です。



5. お手入れ方法

洗面ボウル

- 日常のお手入れは、中性洗剤をスポンジか柔らかい布に含ませて軽く拭いたあと、乾いた布で水分を拭き取ってください。

お 願 い

お手入れには中性洗剤以外は使用しないでください。

変色したり、傷がつくおそれがあります。

クレンザーや硬いたわしなどは使用しないでください。

傷がつくおそれがあります。

扉・キャビネット

- 軽い汚れは柔らかい布で軽く拭いてください。
- 汚れのひどいときは、中性洗剤をスポンジか柔らかい布に含ませて軽く拭いたあと、乾いた布で水分を拭き取ってください。

お 願 い

お手入れには中性洗剤以外は使用しないでください。

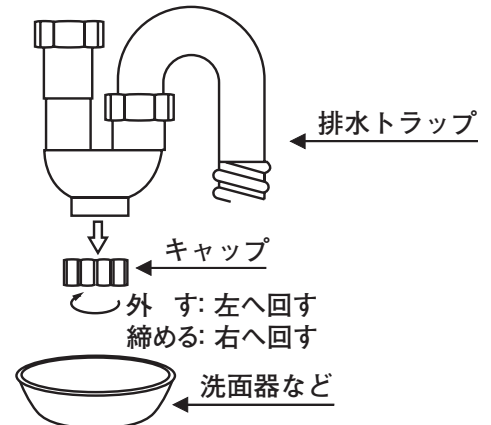
変色したり、傷がつくおそれがあります。

扉・キャビネット（木部）に水がついた場合は、すみやかに拭き取ってください。

扉・キャビネットにフクレが発生するおそれがあります。

排水トラップ

- 排水パイプ洗剤で排水管内のヌメリや汚れを定期的に落としてください。（月に1回程度）
 - ※ 排水栓は外して洗剤を流し入れてください。
 - ※ 洗浄後は洗剤が残らないよう水で十分洗い流してください。
 - ※ 洗剤は使用上の注意をよく読んでお使いください。
- 排水トラップのキャップを外して、排水トラップ内部に付着したヌメリやゴミ・毛髪等を洗い落としてください。（年に1回程度）
 - ・ 排水トラップの中には水がたまっていますので、キャップを外す際はバケツや洗面器等の水受けをご用意ください。清掃後は、キャップを確実に取付けてください。
 - ・ キャップ取り付け後、5分程通水し、水漏れがないことを確認してください。



⚠ 注 意

キャップの取り付けは、ネジ部のゴミや異物を確実に取り除いてから行う。



ゴミや異物が付いたまま、キャップを取り付けると取り付けが不完全になり、水漏れを起こすおそれがあります。

⚠ 注 意

各部フクロナット及びキャップがゆるんでいないか確認し、ゆるんでいる場合は手でしっかりと締め込む。



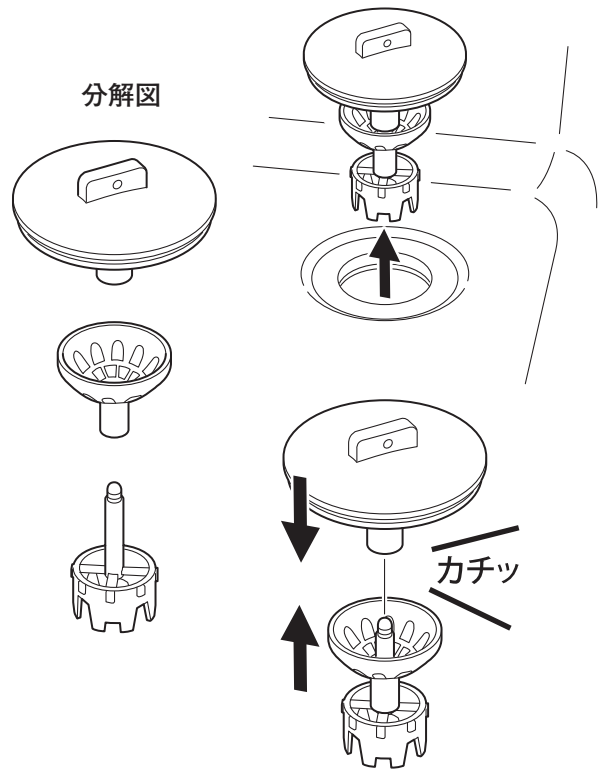
フクロナット及びキャップがゆるんでいますと、水漏れの原因になります。

5. お手入れ方法（続き）

排水栓（ヘアキャッチャー）

- ヘアキャッチャーの清掃
排水栓にはヘアキャッチャーが付いていますので、定期的に清掃を行ってください。（水の流れが悪くなる可能性があります。）

ヘアキャッチャーは分解可能です。組み立ては「カチッ」と音が鳴るまで押し込んでください。



⚠ 注意

分解した部品を排水口内へ落さない。



部品が取り出せなくなるおそれがあります。

本体・トレイ

- 水などが付着したときは、すぐに乾いた布で拭き取ってください。
- ちょっとした汚れは、柔らかい布などで軽く拭いてください。
- 汚れのひどいときは、中性洗剤をスポンジか柔らかい布に含ませて、軽く拭いた後、水拭きしてください。水拭き後は必ず乾いた布で水分を拭き取ってください。
- 化粧品や洗剤・整髪料などが付着したときは、すぐに拭き取ってください。

⚠ 注意

鏡に水や洗剤がついたら必ず拭き取る。

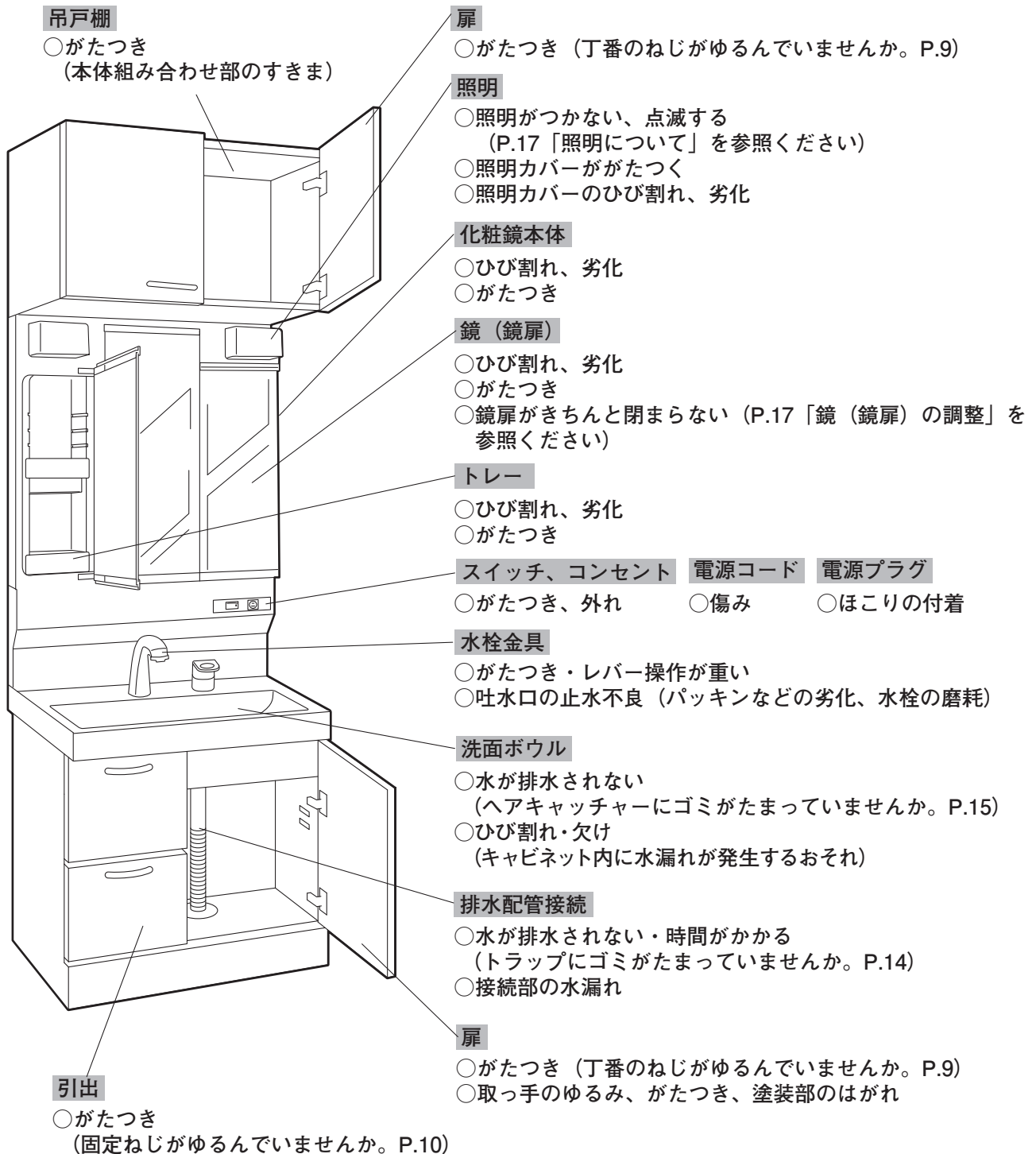
鏡に水や洗剤が付着した状態を放置すると鏡がシケ（腐食）るおそれがあります。



6. 定期的な点検

日常の点検方法

- 下記の症状のある時は、使用を控え、本体または機器の取扱説明書に説明があるものについては、ねじの締め直しや清掃などを行ってください。
改善しないときは販売店、当社若しくは機器メーカーのサービス窓口までご連絡ください。
また日常のチェックをお願いします。(各機器については、付属の取扱説明書に準じた期間での点検をお願いします。)
- 月に一度は洗面化粧台の点検を行いましょ。



6. 定期的な点検（続き）

照明について

- 照明ランプは消耗品です。
照明が次のような状態になったら照明ランプの寿命です。照明ランプを交換してください。
■明るさが低下した時 ■点滅を繰り返す時 ■点灯しない時

⚠ 注意

- 電球形 LED ランプは下記のものを使用する。
・電球形LEDランプ:485ルーメン(40W形相当)、E26(口金)、昼白色、配光角120度



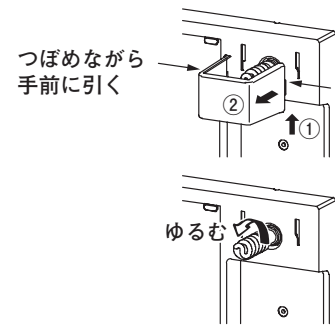
誤って異なる電球形 LED ランプを使用した場合、器具の破損や火災につながります。

電球形 LED ランプについて

- ・電球形 LED ランプは、約 4 万時間の点灯で、約 70% の照度になります（無償保証期間とは異なります）。
- ・電球形 LED ランプには光りのバラツキがあるため、発光色・明るさが異なる場合があります。
- ・器具を使用中、近くでラジオやテレビを使用すると雑音が入る場合があります。雑音が入る場合、照明器具とラジオ、テレビの距離をできるだけ遠ざけるか、向きを変えてください。

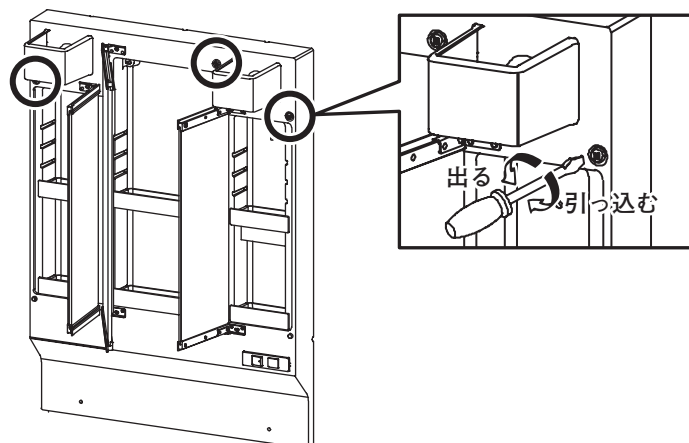
ランプの交換のしかた

1. 乾いた手で、
①照明カバーを上へ押し上げ、
②つぼめながら手前に引いて取り外します。
2. ランプを反時計回りに回して外します。
3. 新しいランプと取り換えます。
4. ランプを時計回りに回して、しっかりと取り付けます。
5. 照明カバーを取り外しと逆の手順で取り付けます。
6. ランプの点灯を確認します。



鏡の調整（三面鏡のみ）

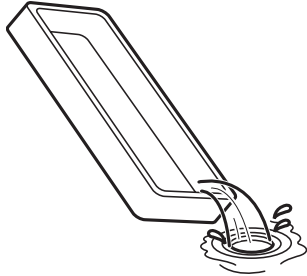
- 扉がきちんと閉まらない（マグネットの効きが弱い、扉がすぐ開く）場合はマグネットキャッチを回し、マグネットの飛び出し量を調節してください。



6. 定期的な点検（続き）

水受けトレイ

- シャワーホースの下に設置したトレイの水は定期的に捨ててください。（1ヶ月に1回）長期間放置すると水受けトレイから水があふれるおそれがあります。



⚠ 注意

給湯管及び湯側の止水栓には手をふれない。



高温のため、やけどをするおそれがあります。

7. 仕様

商品名	製品本体に貼付けの銘板によりご確認ください。
製造企業名	株式会社ハウステック
ホルムアルデヒド発散区分	内装仕上げ部分及び下地部分とも F☆☆☆☆
表示ルール	「住宅部品表示ガイドライン」キッチン・バス工業会表示指針による。
製造番号	製品本体に貼付けの銘板によりご確認ください。
ホルムアルデヒド発散材料区分詳細	PB F☆☆☆☆ MDF F☆☆☆☆ 合板 F☆☆☆☆ 接着剤 F☆☆☆☆
問合せ先	http://www.housetec.co.jp

■洗面台仕様

項目	仕様
外形寸法	間口60cmタイプ 幅600×奥行490×高さ805mm
	間口75cmタイプ 幅750×奥行490×高さ805mm
ポウル材質	ポリエステル系人工大理石製(色相:ホワイト)
ポウル容量	約8L(間口60cmタイプ)、約10L(間口75cmタイプ)
ポウル深さ	140mm
水栓(止水栓別途)	リフトアップシャワー水栓(節湯C1):JL241SE(Y)-05 リフトアップシャワー水栓:JL241S(Y)-05 (ホース内蔵、リフトアップ、ブレードホース仕様) ※型式にYが含まれる場合は寒冷地用
排水栓	手動開閉式(ヘアキャッチャー付き)
排水トラップ	ABS成形品(ジャバラストラップ仕様)/PE成形品(直管ストラップ仕様)
防臭キャップ	EPDM(ジャバラストラップ仕様)/ABS(直管ストラップ仕様)
扉	D1*:材質 表面DAP光沢仕上げ/パーティクルボード 厚み15mm ホワイト:材質 表面コート紙艶消し仕上げ/パーティクルボード 厚み15mm
取っ手	ABS成形品
丁番	スライド丁番(セルフクローズ)
キャビネット	化粧パーティクルボード

■化粧鏡仕様

機種名	HVM-L600HM-1A-HG	HVM-L750HM-1A-HG	HVM-L750HM-3B-HG
ミラー種類	一面鏡		三面鏡
外形寸法	幅600×奥行195×高さ1025mm	幅750×奥行195×高さ1025mm	幅750×奥行220×高さ1025mm
曇り止めヒーター	中央鏡のみ(ヒーターなしは機種名末尾が「-G」となります。)		
照明(消費電力)	電球形LEDランプ4.4W×2個		
コンセント	1個 使用限度1200Wまで		
収納	両袖収納		全面鏡裏収納
トレイ	PP樹脂製(4個付き)		PP樹脂製(6個付き)
電源	AC100V横型プラグ付電源コード		

機種名(低天井用)	HVM-L600LM-1A-HG	HVM-L750LM-1A-HG	HVM-L750LM-3B-HG
ミラー種類	一面鏡		三面鏡
外形寸法	幅600×奥行195×高さ975mm	幅750×奥行195×高さ975mm	幅750×奥行220×高さ975mm
曇り止めヒーター	中央鏡のみ		
照明(消費電力)	電球形LEDランプ4.4W×2個		
コンセント	1個 使用限度1200Wまで		
収納	両袖収納		全面鏡裏収納
トレイ	PP樹脂製(4個付き)		PP樹脂製(6個付き)
電源	AC100V横型プラグ付電源コード		

8. 保証・点検・修理のご案内

保証と保証期間について

- この洗面化粧台には、無料修理保証書がついています。
- 無料修理保証書は、販売店で所定事項を記入してお渡しいたします。記載内容をご確認いただき、大切に保管してください。
- 保証期間中でも有料になることがありますので、ご了承ください。(保証書に詳細を記載しておりますので、そちらをご覧ください)
- 保証期間経過後の修理につきましては、販売店または営業所にご相談ください。

修理を依頼されるときは

- 洗面化粧台が正常に作動しないときは、16ページの「定期的な点検」をご覧ください。それでも正常に作動しないときは、すぐに使用を中止し、19ページのお問い合わせ窓口または、お買い求めの販売店にご相談ください。
- アフターサービスをお申し付けいただくときは、次のことをお知らせください。
 - ① ご住所、お名前、電話番号
 - ② 型式名：2ページ「部位と名称」の⑨キャビネット銘板、⑩水栓銘板に記載されています。
 - ③ 現象：できるだけ詳しくご説明ください。
 - ④ 訪問ご希望日、道順（付近の目印も）

部品の最低保有期限

- 当社はこの洗面化粧台の補修用性能部品を、製造打切後、最低7年間保有しています。
- 補修用性能部品とは、その製品の機能を維持するために必要な部品です。
- 代替品対応部品：扉・引き出し等の面材に関しては、長期間の保存が技術的・品質的に困難なため、同等代替品での対応となる場合があります。

廃棄処分について

- 廃棄処分の際は必ず専門業者に依頼してください。

9. お問い合わせ窓口

お問い合わせの内容により、下記の窓口にご連絡ください。

商品のお問い合わせは (お客様相談窓口)
個人のお客様 0120-801-761
※携帯電話の場合 0570-001-761 (有料)
販売・施工など業者様 0570-071-761 (有料)
●受付時間 平日9:00～17:30(12:00～13:00を除く) 土・日・祝祭日と年末年始・夏期休暇など弊社の休日は休ませていただきます。

修理のご用命は
個人のお客様 0120-102-471
※携帯電話の場合 0570-002-471 (有料)
販売・施工など業者様 0570-022-471 (有料)
●受付時間 365日 24時間 (修理訪問は日中、地域により休日あり)

補修部品のご購入は (代引き販売窓口)
個人のお客様 0120-455-621
※携帯電話の場合 0570-002-621 (有料)
販売・施工など業者様 0570-022-350 (有料)
●受付時間 平日9:00～17:30(12:00～13:00を除く) 土・日・祝祭日と年末年始・夏期休暇など弊社の休日は休ませていただきます。

本取扱説明書の記載内容や製品の仕様は、改良のため変更することがあります。あらかじめご了承ください。

10. 保証書

無料修理保証書

品名	洗面化粧台	※型式	
保証期間	本体： 1 年間	※お買い上げ日	年 月 日
※お客様	お名前： 様	TEL： ()	
	ご住所：		
※販売店	住所・店名：	TEL： ()	

※印欄に記入のない場合は無効となりますから必ずご確認ください。本書は日本国内においてのみ有効です。Effective only in Japan
 本書は、保証期間内に取扱説明書、本体貼付ラベル等の注意書きにしたがった正常な使用状態で故障した場合に、本書記載内容にもとづき、無料修理をおこなうことを、お約束するものです。尚、本体組込機器に関する保証期間、保証条件などは、各々の保証に関する書面に従います。

上記の保証期間内に故障した場合には、お買い上げの販売店または別紙（同梱）のハウステックサービス網一覧の窓口にご依頼のうえ、本書をご提示ください。保証期間のお買上日は、改修の場合は、改修部分の設置完了の日、分譲及び賃貸マンションの場合は、建築主様に引き渡しされた日とします。

- | | |
|---|--|
| <ol style="list-style-type: none"> 1. 保証期間中であっても次のような場合には適用を除外し、有償修理とさせていただきます。 <ol style="list-style-type: none"> 1) 保証書のご提示がない場合。 2) 保証書にお買い上げ日、お客様名、販売店名の記入がない場合、または字句を書き換えられた場合。 3) 保証期間経過後に申し出があったもの、または保証該当事項の発生後、速やかに申し出がなかったもの。 4) 仕上げのキズなどで、お引き渡し時に申し出がなかったもの。 5) 使用上の誤り、または改造や不当な修理による故障及び損傷。 6) お買い上げ後の設置場所の移動、分解等による故障及び損傷。 7) 取付・設置の不注意、過失による故障及び損傷。 8) 火災、地震、水害、落雷その他の天災地変、公害や異常水圧及び燃料、給水の供給事情による故障及び損傷ならびに自然消耗。 9) ねずみなどの動物や昆虫などによる故障及び損傷。 10) 温泉水・井戸水など水道関連法令に定める飲料用水水質基準に適合しない水を使用したことによる故障及び損傷。 11) 指定規格以外の条件（電源・水圧・水質など）による故障および損傷。 12) 消耗部品（電球・グローランプ・パッキンなど）の消耗による故障および損傷。 13) 商品、部品の経年変化または使用に伴う磨耗など。（たとえば | <ol style="list-style-type: none"> 扉塗装の色あせ、木製品の反り、ひび割れ、変色や樹脂部品の変質、変色など) 14) 一般家庭以外（たとえば業務用の長時間使用、車両、船舶への搭載）に使用された場合の故障および損傷。 15) 維持管理の不備による水漏れ、膨れ、汚れ、さび、給水管、排水管の詰まりなどの不具合。
 （例）・ヌメリ取り剤使用によるシンクのさびや水漏れ
 ・清掃不足による水垢固着 ・水濡れ放置による扉の膨れなど 16) 第三者による管理上、メンテナンス上等の不備に起因する不具合。
 （例）・ハウスクリーニング業者が指定以外の洗浄剤使用によるシンク、扉、塗装面などの変色や腐食など 17) 故障の原因が本機以外にある場合。 18) 契約時、実用化されていた技術では予防することが不可能な現象またはこれが原因で生じた事故による場合。 19) 展示品を転売された場合。 20) 日本国外でご使用された場合 <ol style="list-style-type: none"> 2. 離島または離島に準ずる遠隔地への出張修理を行なった場合には、出張に要する実費を申し受けます。 3. 本書は再発行しませんので紛失しないよう大切に保管してください。 |
|---|--|

●この保証書は本書に明示した期間、条件のもとにおいて無料修理をお約束するものです。保証期間経過後は、修理によって機能が維持できる場合、ご要望により有償にて修理をいたします。ただし、補修用性能部品の保有期間が過ぎていると、修理できない場合があります。※修理料金：部品代＋技術料＋出張料

株式会社 ハウステック

群馬県高崎市栄町1-1 ヤマダホールディングス本社11階 〒370-0841 Tel.027-395-0410 www.housetec.co.jp