

もくじ

1. 部位と名称	
各部の名称	2
2. 安全上のご注意	3～4
3. ご使用上のお願い	5～7
4. ご使用方法	
扉の調整方法	8
引出しのタイプ	9
引出し前板の調整方法	9
引出しの取外し、取付けをするには	9
引出し前板の調整方法	9
ギャラリ付引出し前板の調整方法	10
コンロ脇小引出し前板の調整方法	10
排水トラップを使用するには	10
棚板の高さを変えるには	11
ロック機構付きキャビネットについて	12
5. 日常点検のおすすめ	12
6. お手入れ方法	
ステンレスシンク	13
ステンレスワークトップ	13
人造大理石ワークトップ	13
扉・キャビネット・キッチンパネル	13
排水トラップ	14
7. 仕様	14
8. 故障・異常の見分け方	15
9. 保証・点検・修理のご案内	15
10. お問い合わせ窓口	16
11. 保証書	16

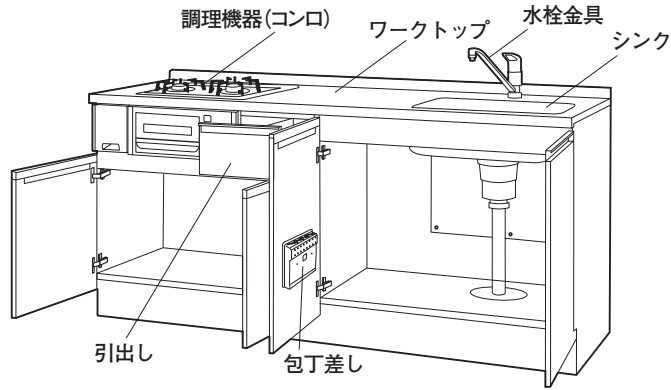
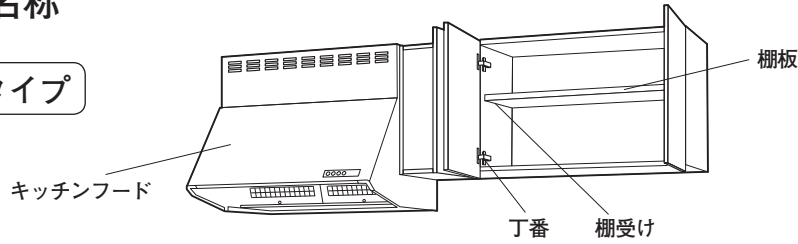
保証書在中

- このたびは、ハウステックコンパクトキッチンをお買い求めいただきまして、まことにありがとうございます。
- ご使用の前にこの取扱説明書をよくお読みいただき、正しくご使用ください。
- お読みになった後は、調理機器・オプション機器の取扱説明書とともに、大切に保管して必要なときにご参照ください。
- この取扱説明書の巻末は、保証書になっています。  
保証書は、必ず「お買上げ日・販売店名」などの記入をお確かめのうえ、内容をよくお読みのあと、大切に保管してください。

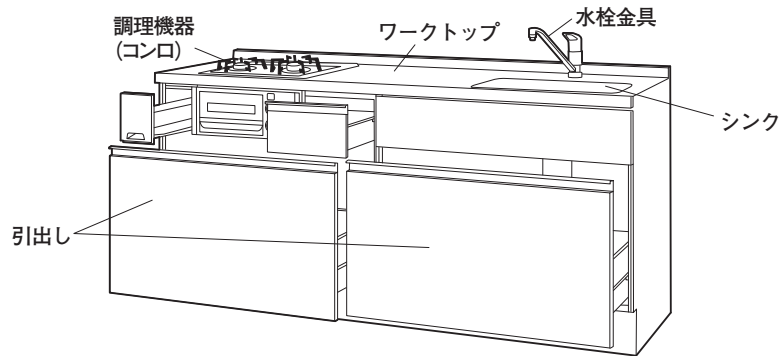
# 1. 部位と名称

## (1) 各部の名称

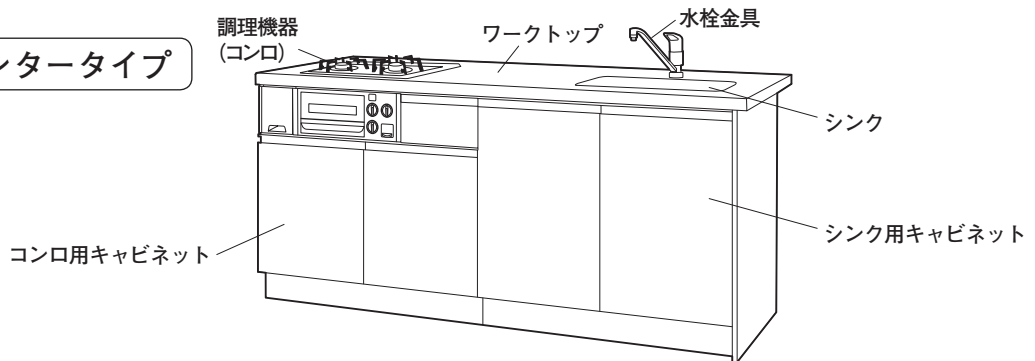
### 開き扉タイプ



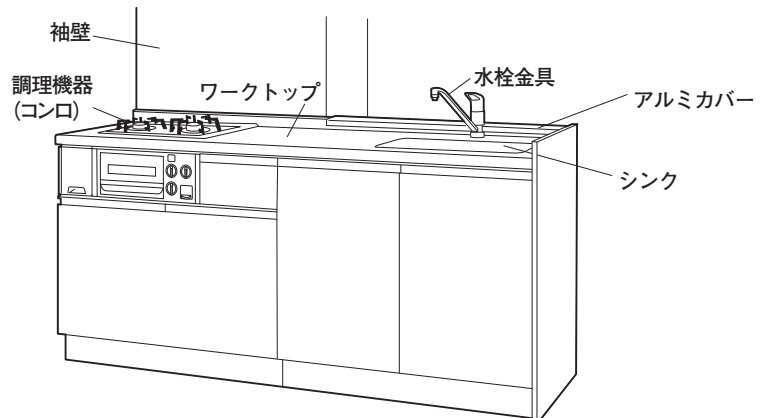
### スライドタイプ



### ワイドカウンタータイプ





### 袖壁コンビパネル付き



## 2. 安全上のご注意 (必ずお守りください)

- ここに示した注意事項は、守らないと人身事故や家財の損害に結びつくものです。安全に関する重要な内容ですので、必ず守ってください。
- お読みになった後は、お使いになる方がいつでも見られる場所に必ず保存してください。
- 表示内容を無視して誤った使い方をしたときに生じる危害や損害の程度を、次の表示で区分し、説明しています。

 **警告** この表示の欄は「取扱いを誤った場合、使用者が死亡または重傷を負うことが想定される危害の程度」をいう。

 **注意** この表示の欄は「取扱いを誤った場合、使用者が傷害を負うことが想定されるか、または物的損害の発生が想定される危害・損害の程度」をいう。

- お守りいただく内容の種類を、次の図記号で区分し、説明しています。



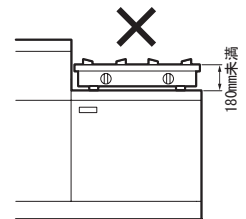
このような図記号は、製品の取扱いにおいて、その行為を禁止する図記号です。



このような図記号は、製品の取扱いにおいて、指示に基づく行為を強制する図記号です。

### 警告

- ガス置き台には流し台や調理台の天板より低いガステーブル(こんろ)を使用しない。



火災のおそれがあります。

- 調理機器の使用後やお出かけの時は、スイッチが「切」になっていることを確かめる。



周囲の可燃物に着火し、火災の原因になることがあります。

- 調理機器の上や回りには燃える物を絶対に置かない。



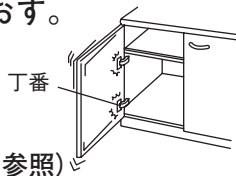
スイッチなどの切忘れなどにより着火し、火災の原因になることがあります。

### 注意

扉が傾いたり、ガタついている時は、  
丁番のネジをしめなおす。

扉が落ちて、けがをする  
おそれがあります。

(扉の調整方法：7ページ参照)



扉や取っ手にぶらさがらない。  
カウンターやワークトップの上に  
乗らない。



扉がはずれたり、けがをするおそれがあります。

扉を大きく開けすぎない。



扉がはずれて、けがをするおそれがあります。

扉開閉時に、丁番にさわらない。

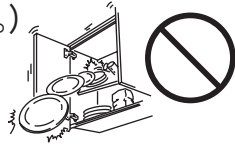


丁番に指を挟んでけがをするおそれがあります。  
(特にお子様にはご注意ください。)

## 2. 安全上のご注意 (必ずお守りください)

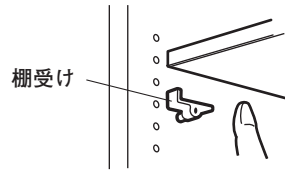
### ⚠ 注 意

棚板・底板の上に20kg以上載せない。  
(種類にもよりますが、直径20cm程度の皿  
(約500g)を40枚が目安です。)



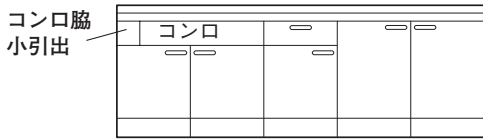
載せているものが落ち、けがをするおそれがあります。  
(棚板の高さの変え方: ⑪ページ参照)

棚受けは確実に奥まで差し込む。



棚板が落下して、けがをするおそれがあります。  
(棚板の高さの変え方: ⑪ページ参照)

コンロ脇小引出しには2kg以上収納しない。



引出しがはずれて、けがをするおそれがあります。

引出しに、最大積載量以上の  
収納物を収納しない。  
※最大積載量は、8ページを  
ご覧ください。



引出しが破損・落下し、けがをするおそれがあります。

スライド式引出しに収納する物は、  
背の高さに注意する。



収納物が器具と接触し、ガス漏れ・水漏れや  
破損の原因になります。

調理機器の使用時や使用直後は、  
調理機器周辺には手を触れない。



やけどのおそれがあります。

設置してある調理機器以外の  
電気コンロ、ガスコンロなど熱源が  
露出する商品を使用しない。



キャビネットが過熱し、火災のおそれがあります。

てんぷら油や熱湯を  
直接排水口・シンクに  
流さない。



シンク裏の防滴材がはがれたり、排水器具  
などが変形し、水漏れの原因になることがあります。

包丁差しの固定ネジがゆるんで  
ガタツキが発生したときは、ネジを  
しめ直るか、販売店に連絡する。



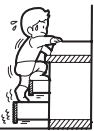
包丁差しが外れて、けがをするおそれがあります。

自分で改造しない。



思わぬ事故の原因になることがあります。

引出しに乗ったり、  
ぶらさがらない。



引出しレールの変形や、引出し箱が外れて  
けがをするおそれがあります。

まな板はワークトップの水平面で  
使用する。



シンクにまたがって使用したりすると、  
まな板がずれてけがをするおそれがあります。

鍋や鉄板を使う時は、ワークトップに  
はみださない。



ワークトップが過熱し、火災のおそれがあります。

袖壁コンビパネル付キッチンの  
アルミカバーの上にものを置かない。



アルミカバーは奥行きが小さいので  
ものが落下し、けがをするおそれがあります。

固形または粉末の塩素系洗剤・漂白剤・ぬめり取り剤は、使ったり、近づけない。

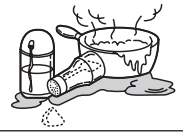
水や湿気に反応して発生するガスが、ステンレス等の金属やゴムの腐食・劣化の原因になります。  
保管の場所や方法に充分注意してください。その他の洗剤・漂白剤は使用上の注意をよく読んで  
ご使用ください。



### 3. ご使用上のお願い

#### ワークトップ

塩分や油脂分の汚れや調味料などを付着させたまま放置しないでください。  
そのまま汚れを放置しておくとしびや変色の原因となりますので、  
すぐに水で洗い流してください。



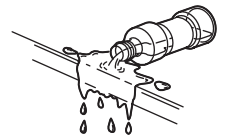
火のついたタバコを置かないでください。

タバコの火は変色の原因になります。



うがい薬（ヨード系）、シンナー、マニキュアの除光液などが付着した場合、  
放置しないでください。

そのまま汚れを放置しておくとしびの原因となりますので、  
すぐに拭き取った後、水で洗い流してください。



硫酸・塩酸系の強酸類や漂白剤は絶対に使用しないでください。

ワークトップやシンクを傷めるおそれがあります。



お手入れには台所用中性洗剤以外は使用しないでください。

変色したり、傷がつくおそれがあります。



ぬれた包丁や缶詰など鉄製のものを放置しないでください。

鉄製のものは水分があるとすぐサビます。そのサビがもらいサビ及び変色の原因となります。



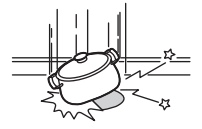
ワークトップやシンクの上で直接包丁を使わないでください。

傷がつくおそれがありますので、必ずまな板をご使用ください。



ワークトップやシンクの上に乗ったり、包丁や鋭利なものをあてたり、  
鍋やフライパンなど硬い物を落としたり、重い物を引きずらないでください。

ワークトップやシンクが変形したり、傷がつくおそれがあります。



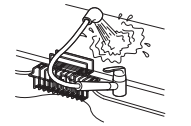
シンク内に氷やドライアイスを長時間放置しないでください。

シンク裏面に結露が発生し、キャビネット庫内をぬらすおそれがあります。



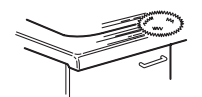
水栓・吐水口はシンクの外へ向けて使用しないでください。

水が流れ落ちて扉や床がぬれてくさるおそれがあります。



金属タワシや、粒子の粗いクレンザーでこすると傷が付きます。

食器や土鍋など硬いものでこすられた場合、傷が付きます。



人造大理石にコゲ取り材(塩化メチレン系)は使用しないでください。

付着した場合、表面が変色することがあります。



ワークトップ（人造大理石およびステンレス）やシンクの上に  
直接熱いフライパンや鍋などを置かないでください。

ひび割れ、変色、ふくれや裏面補強材が劣化するおそれがあります。必ず鍋敷き等をお使いください。



人造大理石は直射日光に当てないでください。

変色したり、つやがなくなるおそれがあります。



水滴が残っていると水垢の原因になります。

また長期間お手入れをしないと水垢がとれなくなるおそれがあります。

## シンク

食器洗いなどのご使用時は、水栓の流量が大きすぎたり、大きな食器を洗う場合にシンク外への水はねが起こりやすくなりますのでご注意ください。

家財を濡らすおそれがあります。



## 扉

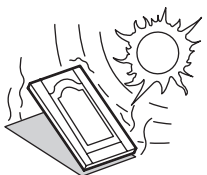
火気を近付けないでください。

その原因になるばかりか、火災の原因となるおそれがあります。



直接日光をあてないでください。

そりや変色の原因となるおそれがあります。



お手入に台所用中性洗剤以外は使用しないでください。



変色したり、つやがなくなるおそれがあります。

扉・キャビネットに水がかかったら、乾いた布で拭き取ってください。

扉・キャビネットがふくれるおそれがあります。

ハミガキ、うがい薬などが付着したらその場ですぐに中性洗剤をつけたスポンジなどで洗い、水拭きをして洗剤分を拭き取り、から拭きをして仕上げてください。

放置すると変色・変質することがあります。

吸盤を扉に取付けないでください。

扉が変色するおそれがあります。

ぬれた手で扉や引出しの開閉を行わないでください。

扉・キャビネットがふくれるおそれがあります。

## 排水トラップ

排水の流れが悪くなったら、バスケットを点検してください。

キャップを外して、野菜くずなどが詰まっていたら取り除いてください。



### ⚠ 注意

- 熱い油や多量の熱湯を直接排水口に流さない。

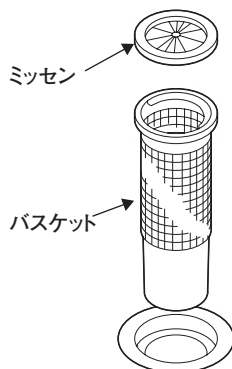


排水器具などが変形し、水漏れの原因になることがあります。

## 排水トラップ・シンク（間口90cm・105cmの場合）

排水の流れが悪くなったら、バスケットを点検してください。

ミッセンを外して、野菜くずなどが詰まっていたら取り除いてください。



### ⚠ 注意

- てんぷら油や熱湯を直接排水口・シンクに流さない。



排水器具などが変形し、水漏れやシンク裏面の防滴材のハガレの原因になることがあります。

## 4. ご使用方法

### 扉の調整方法

- 扉の調整は丁番で行うことができます。調整する際は、プラスドライバーを使用して以下の要領で行ってください。

#### ⚠ 注意

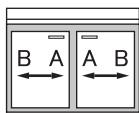
- ゆるめた調整ネジは、調整後にしっかり締め付ける。

扉が外れて、けがをするおそれがあります。

#### 左右・傾きの調整方法 (図-1)

左右調整ネジを回すことで調整が行えます。

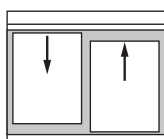
左右調整ネジを時計回りに回すと扉がB方向に動き、反時計回りに回すと扉がA方向に動きます。



※調整は必ず±2mmまでとしてください。

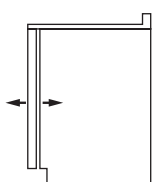
#### 上下の調整方法 (図-2)

2ヶ所の上下調整ネジをゆるめます。扉を上下に動かして、扉の調整をします。調整後はネジをしっかり締め付けてください。

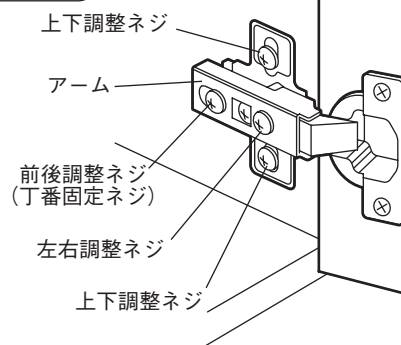


#### 前後の調整方法 (図-3)

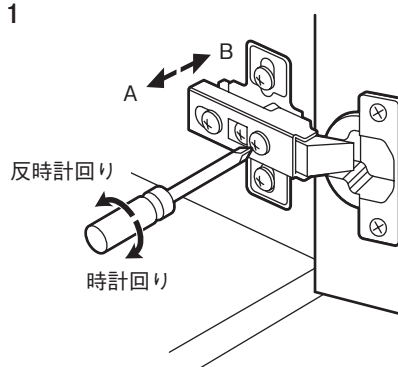
前後調整ネジをゆるめます。アームを前後に動かして、扉の調整をします。調整後はネジをしっかり締め付けてください。



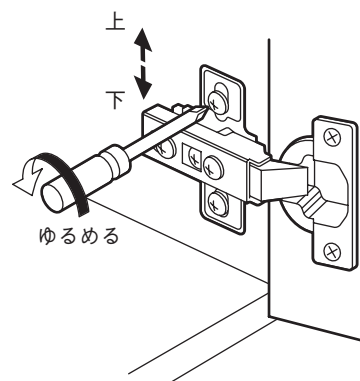
#### 各部の名称



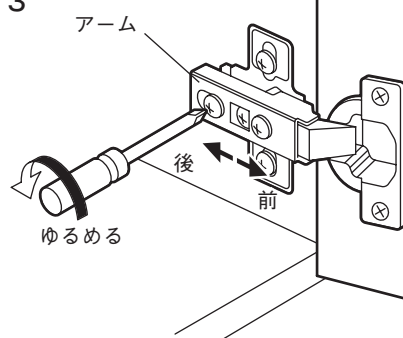
■ 図 - 1



■ 図 - 2



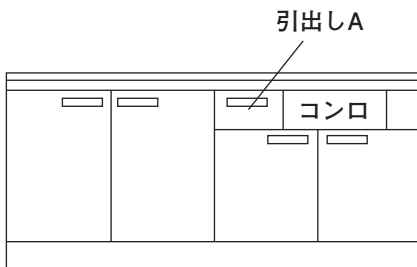
■ 図 - 3



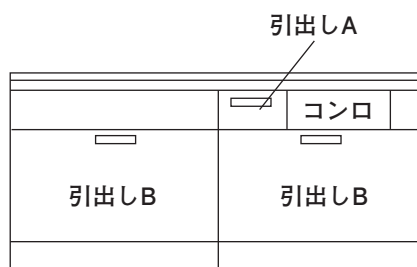
## 4. ご使用方法（続き）

### 引出しの最大積載重量について

● 引出しの仕様により、それぞれ右表の重量まで収納できます。



引き扉タイプ



スライドタイプ

部位	最大積載重量
引出しA	8kg
引出しB	12kg

### 引出し前板の調整方法

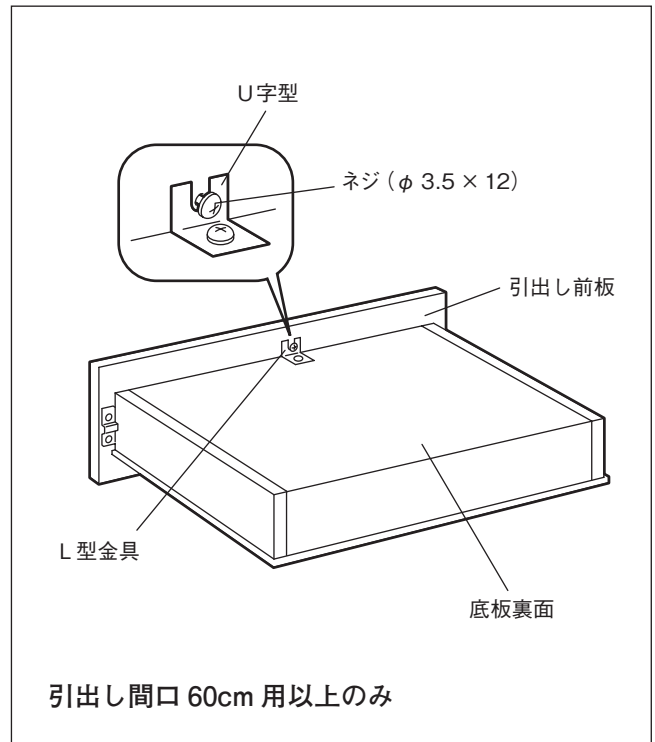
引出し前板の調整は、各タイプの調整方法に従って調整を行ってください。

#### 間口 60cm 以上の場合

引出し前板を調整する前に、引出し底板に取付けてあるネジ(右図)をゆるめてから前板の調整を行ってください。

※ 調整方法は 9～10 ページ参照

調整後は、ネジを締め付けてください。



## 4. ご使用方法（続き）

### 引出しの取外し、取付けをするには

- 引出しの取外し、取付けをする際は以下の要領で行ってください。

#### 取外し方法（図-1）

- ① 引出しを引き出すとローラーがストッパーに当たります。
- ② ストッパーに当たりましたら、引出しを上を持ち上げます。
- ③ 引出しを手前に引き出します。

### ⚠ 注意

- 取り外す際には引出し内の収納物をすべて出し、必ず引出しに両手を添えて取り外す。

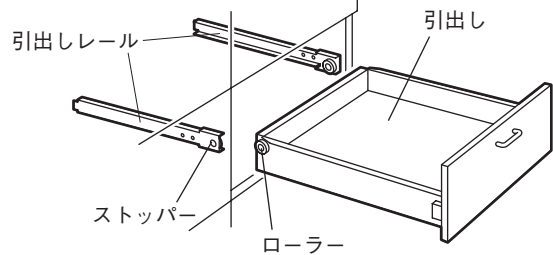
引出しや収納物が落下して、けがをするおそれがあります。



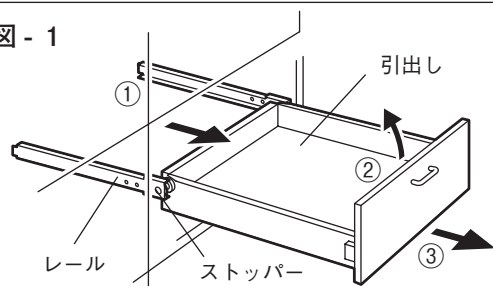
#### 取付け方法（図-2）

- ① 引出しを両手で持ち、ローラーを引出しレールに差し込みます。ななめ上から落とし込むようにするとうまく入ります。
- ② ストッパーが引出しレール側のローラーを乗り越えたら、引出しを水平にします。
- ③ 水平に押し込みます。

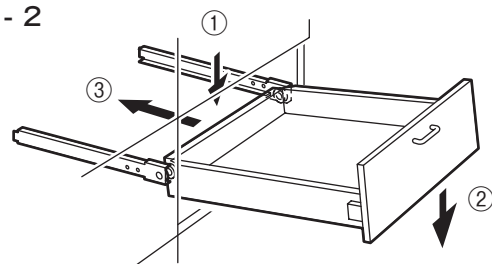
#### 各部の名称



■ 図 - 1



■ 図 - 2



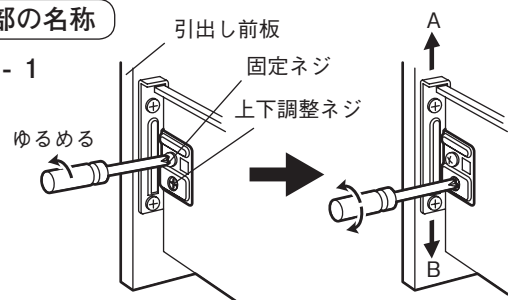
### 引出し前板の調整方法

#### 上下の調整方法（図-1）

- ① 固定ネジをゆるめます。
- ② 上下調整ネジを時計回りに回すと引出し前板がB方向に動き、反時計回りに回すと引出し前板がA方向に動きます。
- ③ 調整後は固定ネジをしっかり締め付けてください。

#### 各部の名称

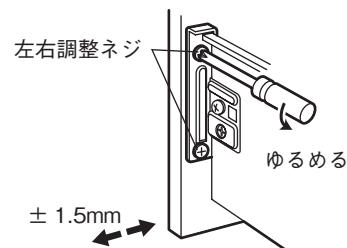
■ 図 - 1



#### 左右の調整方法（図-2）

- ① 左右両方の左右調整ネジをゆるめ、前板を左右に調整してください。
- ② 調整後は、左右調整ネジをしっかり締め付けてください。

■ 図 - 2

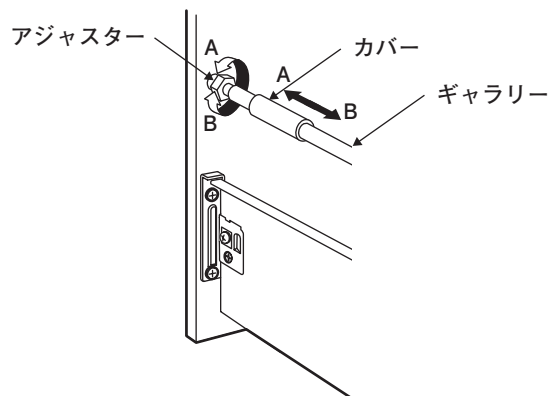


## 4. ご使用方法（続き）

### ギャラリー付引出の調整方法

前後調整をする場合

カバーを矢印の方向へずらして、アジャスターを回すと前板を前後に調整できます。調整後カバーを元の位置に戻してください。



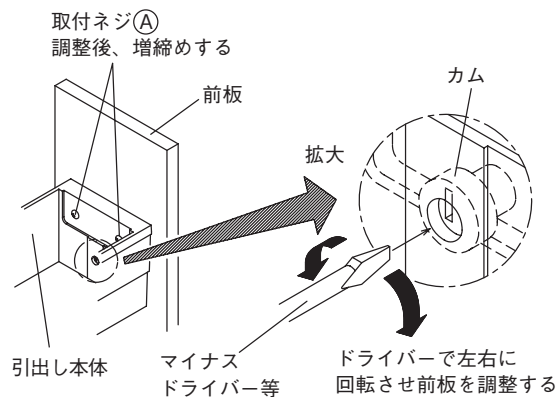
### コンロ脇小引出し前板の調整方法

前板を片手で押さえながら、引出し本体と前板を締めている取付ネジ①（2ヶ所）をゆるめ、前板の上下左右位置や傾きを調整し、ネジを軽く締めます。

必要な場合、引出し本体の内側の開口部から見えるカムをマイナスドライバー等で左右に回転させることにより、前後の左右微調整ができます。

調整が完了したら、ネジを増締めしてください。

#### 各部の名称



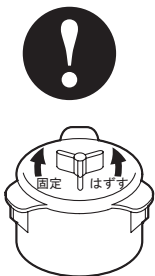
### 排水トラップを使用するには（間口90cm・105cmを除く）

排水トラップを使用する際は、以下の要領で行ってください。

#### お願い

- ゴミ収納器の清掃等キャップを取外す際は「はずす」の方向に、取付ける際は、「固定」の方向に回して確実にセットしてください。

排水管から臭いが上がってくるおそれがあります。



#### 各部の名称

#### ゴミ収納器



調理くずがたまった場合

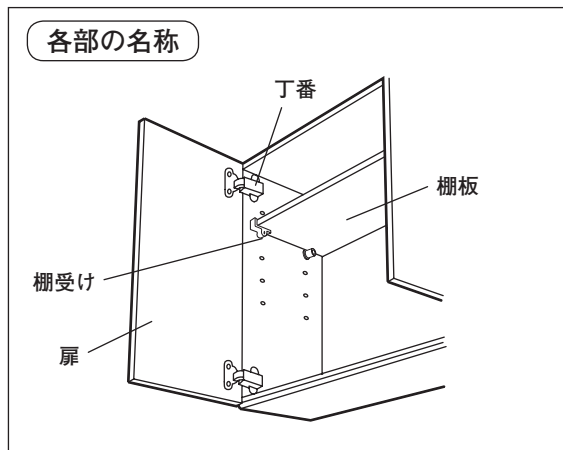
バスケットごと取り出し、水気を切ってから、中のくずを捨てます。くずをためすぎると、においの元になるばかりでなく、水の流れも悪くなります。



## 4. ご使用方法（続き）

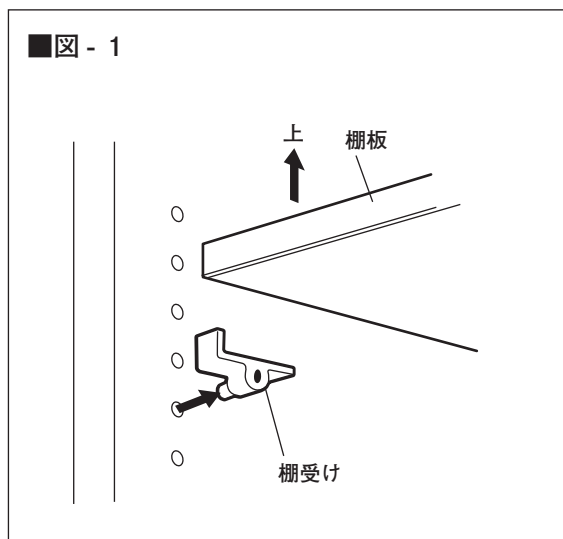
### 棚板の高さを変えるには

- 棚板の高さを変える際は、以下の要領で行ってください。



#### 取外し方法（図-1）

棚板を上方向に持ち上げて、取り外してから、左右で計4ヶ所の棚受けを矢印の方向に引抜いてください。



### 注意

- 棚板の高さを変える際には、棚板上だけでなく、キャビネット内の収納物すべてを降ろしてから行う。

収納物が落下して、けがを  
おそれがあります。



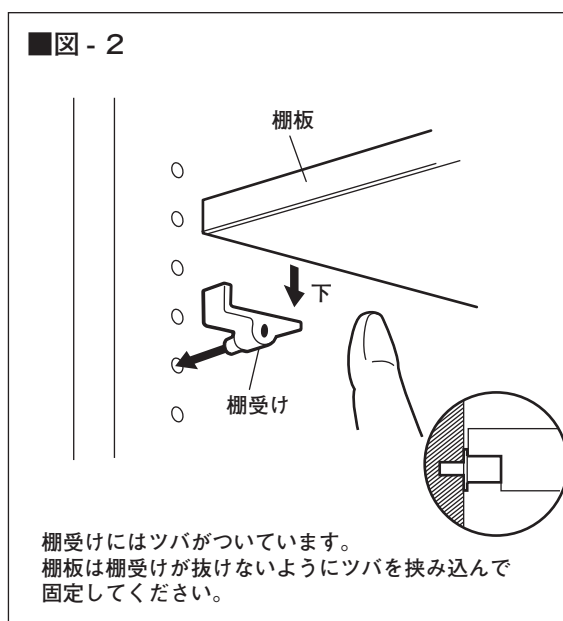
- 棚板端のミゾよりも少し内側に手を添えて持ち上げる。

棚板と棚受けの間に手をはさまって、  
けがを  
おそれがあります。



#### 取付け方法（図-2）

左右で計4ヶ所の棚受けを希望の高さに合わせ、矢印の方向に押し込んでから、棚板を載せてください。



棚受けにはツバがついています。  
棚板は棚受けが抜けないようにツバを挟み込んで  
固定してください。

### 注意

- 棚受けは、4ヶ所同じ高さにセットする。

棚板が安定せず、外れて上の収納物が  
落下して、けがを  
おそれがあります。



## 4. ご使用方法（続き）

### ロック機構付きキャビネットについて

地震などの揺れを感知して扉を自動的にロックし、収納物の飛び出しを防ぎます。

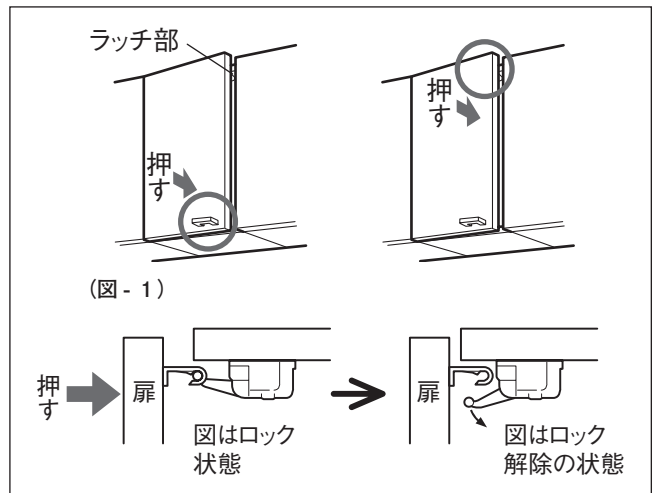
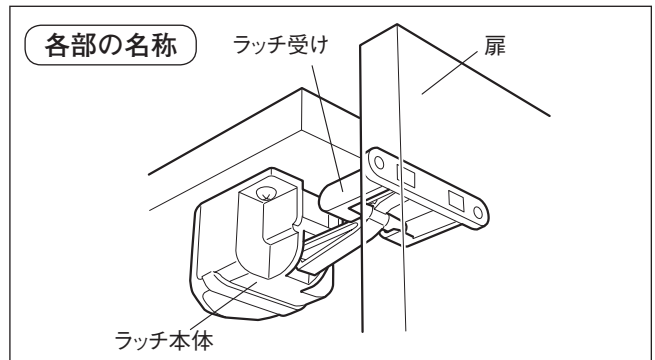
※ 設置状態、収納物、振動の状況等によっては、性能を十分に発揮できない場合があります。

#### ロック機構の解除方法

ロックが作動し扉が開閉できなくなった場合は、「カチッ」と音がするまで扉の下部または扉の上部を強く押して下さい。（図-1）

※ 解除されない場合は、扉の下にタオルを当て、持ち上げるようにして扉の上部を押し込んでください。

- 地震で躯体（壁や床など）にゆがみが生じている場合は、正常に解除できないおそれがあります。
- 一度解除しても、また開かなくなる場合は、キャビネットが傾いている可能性があります。設置店へ連絡してキャビネットの水平・垂直を出してください。



### ⚠ 注意

- ラッチ本体を外したり、分解しない。

ロック機構が、有効に働かなくなるおそれがあります。

- キャビネットに収納物をのせすぎない。

キャビネットが変形しロック機構が作動し扉が開かなくなるおそれがあります。



## 5. 日常点検のおすすめ

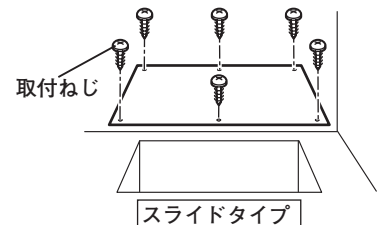
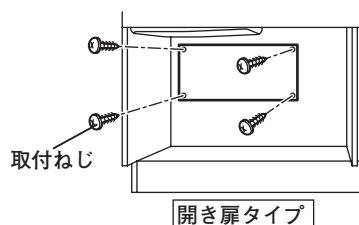
安全・快適にご使用いただくために、月1回は以下の点検をお願いします。

- 配管回り(排水金具・キャビネット内・点検口など)の水漏れがないか確認してください。水漏れしているときは、止水栓または元栓を閉め、⑯ページのお問い合わせ窓口または、お買い求めの販売店にご相談ください。

<点検口の開け方>

- 開き扉タイプの場合  
取付ねじ4本を取り外してください。
- スライドタイプの場合  
取付ねじ6本を取り外してください。

(注)ねじを取付け、取り外しする際は空回りしないように注意してください。



### ⚠ 注意

- 水漏れして家財などを濡らす財産損害の発生のおそれがあります。



## 6. お手入れ方法

- 汚れはお手入れが早いほど、簡単に落ちます。  
こまめなお手入れがきれいにお使いいただける秘訣です。
- 下記以外の機器のお手入れについては、それぞれの機器に付属の「取扱説明書」をご覧ください。

### ステンレスシンク

毎日のお手入れは、研磨剤を含まないやわらかいスポンジまたは、やわらかい布で、水洗いまたは台所用中性洗剤をつけて汚れを落とし、水で良く洗剤を洗い流してから、最後にカラ拭きで水分を良くふき取ってください。



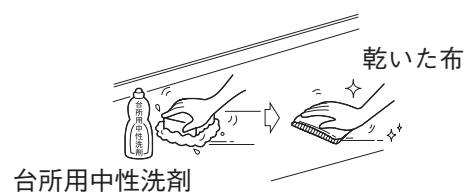
台所用中性洗剤

### ステンレスワークトップ

使用後はよく、水洗いし、乾いた布等で拭きとってください。



塩分や油脂分の汚れは、スポンジ等に台所用中性洗剤を含ませて拭いたあと、乾いた布等で拭きとってください。



### 人工大理石ワークトップ

日常のお手入れは、研磨剤を含まないやわらかいスポンジまたは、やわらかい布で水洗いまたは、台所用中性洗剤をつけて汚れを落とし、水で良く洗剤を洗い流してから、最後に乾いた布で水分を良く吸い取ってください。



台所用  
中性洗剤

### 扉・キャビネット・キッチンパネル

- 軽い汚れは柔かい布で軽く拭いてください。
- 汚れのひどい時は、スポンジ等に台所用中性洗剤を含ませて軽く拭き、軽く水拭きし、乾いた布等で拭きとってください。
- 水がかかった時は、乾いた布等で拭きとってください。放置すると扉・キャビネットがふくれるおそれがあります。

### お 願 い

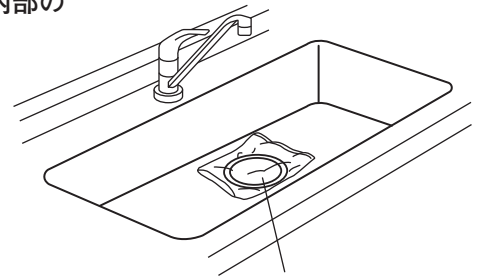
- クレンザー、硬いタワシなどは扉に傷をつけますので、使用しないでください。
- 台所用中性洗剤以外の洗剤・薬品・溶剤等を使用すると変色、変質の原因になりますので使用しないでください。



## 6. お手入れ方法（続き）

### 排水トラップ

- 週1回程度、フタ、排水プレート、バスケット、キャップ及びトラップ内部の汚れを、ぬるま湯または、台所用中性洗剤で落としてください。  
お手入れの後は、キャップを確実に取り付けてください。
- 長期間ご使用にならない場合はシンク内の水気をふき取り、封水が切れないように止水フタまたはビニール袋に入れた排水プレートを取付けてください。  
封水が切れると排水管から異臭が上がったり、浄化槽の消毒用塩素ガス等でシンクや金属部品がサビるおそれがあります。

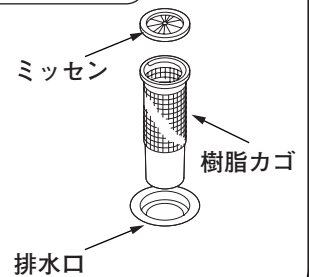


止水フタまたはビニール袋に入れた排水プレート

### 排水トラップ・シンク（間口90cm・105cmの場合）

- 週1回程度、ミッセン、樹脂カゴ、及び排水口内部の汚れをぬるま湯または台所用中性洗剤で落としてください。
- 調理くずがたまった場合  
樹脂カゴを取り出し、水気を切ってから、中のくずを捨てます。くずをためすぎると、臭いの元になるばかりでなく、水の流れも悪くなります。
- 長期間ご使用にならない場合はシンク内の水気をふき取り、封水が切れないようにビニール袋に入れたミッセンを取付け封をして排水口に取付けてください。但し保証するものではありません。封水が切れると排水管から異臭がしたり、浄化槽の消毒用塩素ガス等でシンクや金属部品がサビるおそれがあります。

各部の名称



## 7. 仕様

商品名	製品本体に貼付けの銘板によりご確認ください。
製造企業名	株式会社ハウステック
ホルムアルデヒド発散区分	内装仕上げ部分及び下地部分とも F☆☆☆☆
表示ルール	「住宅部品表示ガイドライン」キッチン・バス工業会表示指針による。
製造番号	製品本体に貼付けの銘板によりご確認ください。
ホルムアルデヒド 発散材料区分詳細	P B F☆☆☆☆ MDF F☆☆☆☆ 合板 F☆☆☆☆ 接着剤 F☆☆☆☆
問合せ先	<a href="http://www.housetec.co.jp">http://www.housetec.co.jp</a>

## 8. 故障・異常の見分け方

商品に異常が生じた時は、次の点をお調べになってから、お買い求めの販売店か、別紙「ハウステックサービス網一覧表」の窓口にご相談ください。故障・破損・変形のまま使用しないでください。

現象	原因	処理方法	参照ページ
扉がガタついている	丁番を固定するネジがゆるんでいる	丁番固定ネジを締め直してください	P 7
排水の流れが悪い	バスケットにゴミがつまっている	バスケットを掃除してください	P 10
	ゴミ収納器の本体底部にゴミがつまっている	キャップをはずして掃除してください	P 10
熱湯をかけるとシンクが「ボコッ」と音がする	※ これは異常ではありません。 ● 熱湯によるステンレスの伸縮によるものです。 ● 熱い油や多量の熱湯を流すと排水器具などが変型し水漏れの原因になることがあります。		—

※ レンジフード・コンロ・水栓金具等の機器に不具合が生じた場合は、それぞれの取扱説明書に従って、動作を確認してください。  
もしそれでも異常がある場合は、お求めの販売店にご相談ください。

## 9. 保証・点検・修理のご案内

### 保証と保証期間について

- このコンパクトキッチンには、無料修理保証書がついています。
- 無料修理保証書は、販売店で所定事項を記入してお渡しいたします。記載内容をご確認いただき大切に保管してください。
- 保証期間中でも有料になることがありますので、ご了承ください。  
(保証書に詳細を記載しておりますので、そちらをご覧ください)
- 保証期間経過後の修理につきましては、販売店または営業所にご相談ください。

### 修理を依頼されるときは

- コンパクトキッチンが正常に作動しないときは、上記の「故障・異常の見分け方」をご覧ください。それでも正常に作動しないときは、すぐに使用を中止し、⑯ページのお問い合わせ窓口または、お買い求めの販売店にご相談ください。
- アフターサービスをお申し付けいただくときは、次のことをお知らせください。
  - ① ご住所、お名前、電話番号
  - ② 型式名：②ページ「部位と名称」の銘板に記載されています。
  - ③ 現象：できるだけ詳しくご説明ください。
  - ④ 訪問ご希望日、道順(付近の目印も)

### 部品の最低保有期限

- 当社は、このコンパクトキッチンの補修用性能部品を、製造打切後、最低7年間保有しています。但し、組み込み機器などの補修用性能部品最低保有期限は、それぞれの保証書に記載されている期間となります。
- 補修用性能部品とは、その製品の機能を維持するために必要な部品です。
- 代替品対応部品：扉・引出し等の面材に関しては、長期間の保存が技術的・品質的に困難なため、同等替品での対応となる場合があります。

### 廃棄処分について

- 廃棄処分の際は必ず専門業者に依頼してください。

# 10. お問い合わせ窓口

## ●お客様ご相談窓口のご案内

商品のお問い合わせは(お客様相談窓口)

個人のお客様  
**0120-801-761**  
※携帯電話の場合 **0570-001-761**(有料)

販売・施工など業者様  
**0570-071-761**(有料)

●受付時間 平日 9:00～17:00(12:00～13:00を除く)  
土・日・祝祭日と年末年始・夏期休暇など弊社の休日は休ませていただきます。

修理のご用命は

個人のお客様  
**0120-102-471**  
※携帯電話の場合 **0570-002-471**(有料)

販売・施工など業者様  
**0570-022-471**(有料)

●受付時間 365日 24時間  
(修理訪問は日中、地域により休日あり)

補修部品のご購入は(代引き販売窓口)

個人のお客様  
**0120-455-621**  
※携帯電話の場合 **0570-002-621**(有料)

販売・施工など業者様  
**0570-022-350**(有料)

●受付時間 平日 9:00～17:00(12:00～13:00を除く)  
土・日・祝祭日と年末年始・夏期休暇など弊社の休日は休ませていただきます。

本取扱説明書の記載内容や製品の仕様は、改良のため変更することがあります。  
あらかじめご了承ください。

# 11. 保証書

## 無料修理保証書

品名	コンパクトキッチン Copanna シリーズ			※型式
保証期間	本体： <b>1</b> 年間	※お買い上げ日	年	月 日
※お客様	お名前：	様	TEL：	( )
	ご住所：			
※販売店	住所・店名：		TEL：	( )

※印欄に記入のない場合は無効となりますから必ずご確認ください。 本書は日本国内においてのみ有効です。Effective only in Japan  
本書は、保証期間内に取扱説明書、本体貼付ラベル等の注意書きにしたがった正常な使用状態で故障した場合に、本書記載内容にもとづき、無料修理をおこなうことを、お約束するものです。尚、本体組込機器に関する保証期間、保証条件などは、各々の保証に関する書面に従います。

上記の保証期間内に故障した場合には、お買い上げの販売店または別紙(同梱)のハウステックサービス網一覧の窓口にご依頼のうえ、本書をご提示ください。保証期間のお買上日は、改修の場合は、改修部分の設置完了の日、分譲及び賃貸マンションの場合は、建築主棟に引き渡しされた日とします。

- 保証期間中であっても次のような場合には適用を除外し、有償修理とさせていただきます。
  - 保証書のご提示がない場合。
  - 保証書にお買い上げ日、お客様名、販売店名の記入がない場合、または字句を書き換えられた場合。
  - 保証期間経過後に申し出があったもの、または保証該当事項の発生後、速やかに申し出がなかったもの。
  - 仕上げのキズなどで、お引き渡し時に申し出がなかったもの。
  - 使用上の誤り、または改造や不当な修理による故障及び損傷。
  - お買い上げ後の設置場所の移動、分解等による故障及び損傷。
  - 取付・設置の不注意、過失による故障及び損傷。
  - 火災、地震、水害、落雷その他の天災地変、公害や異常水圧及び燃料、給水の供給事情による故障及び損傷ならびに自然消耗。
  - ねずみなどの動物や昆虫などによる故障及び損傷。
  - 温泉水・井戸水など水道関連法令に定める飲料用 waters 質基準に適合しない水を使用したことによる故障及び損傷。
  - 指定規格以外の条件(電源・水圧・水質など)による故障および損傷。
  - 消耗部品(電球・グローランプ・パッキンなど)の消耗による故障および損傷。
  - 商品、部品の経年変化または使用に伴う磨耗など。(たとえば扉塗装の色あせ、木製品の反り、ひび割れ、変色や樹脂部品の変質、変色など)
- 第三者による管理上、メンテナンス上等の不備に起因する不具合。(例)・ハウスクリーニング業者が指定以外の洗浄剤使用によるシンク、扉、塗装面などの変色や腐食など
- 故障の原因が本機以外にある場合。
- 契約時、実用化されていた技術では予防することが不可能な現象またはこれが原因で生じた事故による場合。
- 展示品を転売された場合。
- 日本国外でご使用された場合
- 離島または離島に準ずる遠隔地へ出張修理を行なった場合には、出張に要する実費を申し受けます。
- 本書は再発行しませんので紛失しないよう大切に保管してください。

●この保証書は本書に明示した期間、条件のもとにおいて無料修理をお約束するものです。保証期間経過後は、修理によって機能が維持できる場合、ご要望により有償にて修理をいたします。ただし、補修用性能部品の保有期間が過ぎていると、修理できない場合があります。※修理料金：部品代+技術料+出張料

株式会社 ハウステック

群馬県高崎市栄町1-1 ヤマダホールディングス本社11階内 〒370-0841 Tel.027-395-0410 www.housetec.co.jp