

取扱説明書

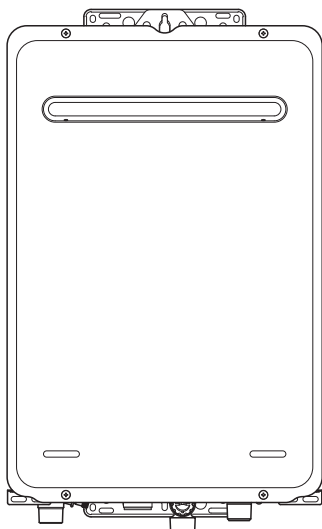
ガス給湯器

家庭用

保証書付

RUX-Eシリーズ
RUX-Kシリーズ
RUX-Aシリーズ
RUK-Vシリーズ
RUX-Vシリーズ

※お買い上げの機器の品名の見かたは、1・38 ページをご覧ください。



ご愛用の皆様へ

- このたびはリンナイ製品をお買い上げいただき、まことにありがとうございます。
- ご使用前に、この取扱説明書を必ずお読みいただき正しくお使いください。
- この取扱説明書の裏表紙が保証書になっています。内容をよくご確認のうえ、大切に保管してください。
- リモコンの使いかたについては、リモコンに付属の取扱説明書も併せてご覧ください。
- 取扱説明書はいつでも使用できるよう大切に保管し、使用方法が分からないときにお読みください。
- この製品は国内専用です。

Rinnai

お使いになる前に

機器の設置場所を確認する

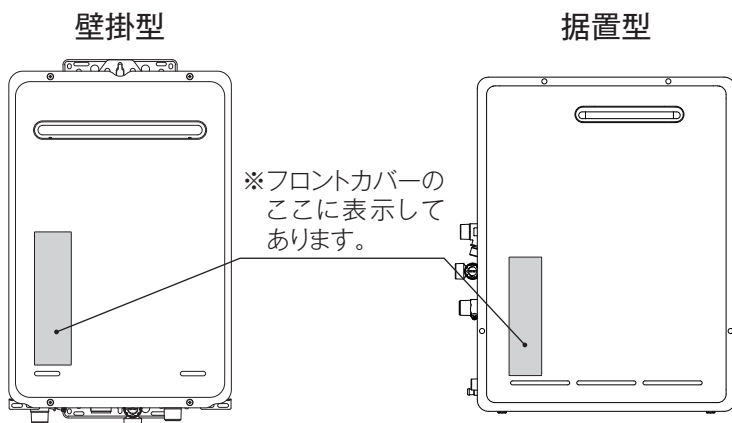
1 機器の設置場所を確認する。

設置場所がわからないときは、機器の設置工事を行った施工店にご確認ください。

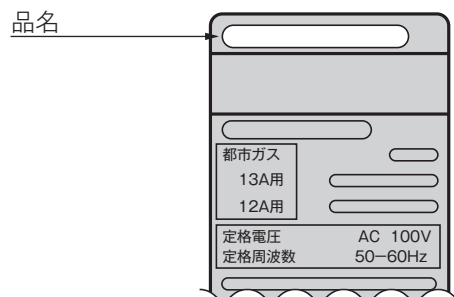
2 機器の品名を確認する。

品名は機器の銘板に記載されています。

銘板の位置



品名の位置



品名を確認したら、以下の欄に記入してください。お問い合わせの際に必要です。

品名	
----	--

冬期の入浴について

冬期など浴室・脱衣室と居室の温度差が大きいときは、急激な温度変化による身体への悪影響（ヒートショック）によって、特に高齢者は入浴時の事故につながるおそれがあります。入浴時に暖房機器で浴室と脱衣室を暖めるなどしてください。浴室を暖めるには、シャワーでお湯を流したり、浴槽のふたをしないでお湯はりする方法もあります。

もくじ

安全なご利用のために

安全上のご注意（使用編）.....	3
安全上のご注意（設置編）.....	8
あんしん点検に関するお願い.....	10

はじめに

初めて使うとき.....	11
--------------	----

使用方法




リモコンなしの場合.....	12
----------------	----

知っておいてください

冬期の凍結による破損防止について.....	13
日常の点検・お手入れのしかた.....	16
長期間使用しない場合は.....	17
故障かな？と思ったら.....	18
主な仕様・能力表.....	23
アフターサービスについて.....	37
品名一覧.....	38
保証書.....	裏表紙

安全上のご注意 (必ずお守りください) (使用編)

- 製品を正しくお使いいただくためや、お客様や他の人への危害、財産への損害を未然に防止するため、必ずお守りいただくことを次のように説明しています。
- 以下に示す表示と意味をよく理解してから本文をお読みください。


 危険	この表示を無視して誤った取扱いをすると、人が死亡、重傷を負う危険、または火災の危険が差し迫って生じることが想定される内容を示しています。
 警告	この表示を無視して誤った取扱いをすると、人が死亡、重傷を負う可能性、または火災の可能性が想定される内容を示しています。
 注意	この表示を無視して誤った取扱いをすると、人が軽傷を負う可能性や物的損害の発生が想定される内容を示しています。

上記に述べる軽傷・物的損害とはそれぞれ次のようなものをいいます。

軽傷：治療に入院や長期の通院を要さない、けが・やけど（高温・低温）・感電などをさします。
物的損害：家屋・家財および家畜・ペットにかかわる拡大損害をさします。

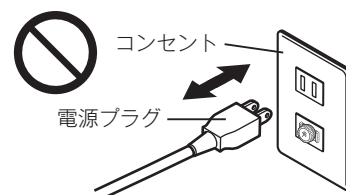
■絵表示には次のような意味があります。

 この絵表示は、気をつけていただきたい「注意喚起」内容です。	 火災注意
 この絵表示は、してはいけない「禁止」内容です。	 火気禁止  触れないこと  分解禁止  ぬれ手禁止
 この絵表示は、必ず実行していただきたい「強制」内容です。	 電源プラグをコンセントから抜く

 危険	この表示を無視して誤った取扱いをすると、人が死亡、重傷を負う危険、または火災の危険が差し迫って生じることが想定される内容を示しています。
---	--

ガス漏れに気づいたら（居室でガスのにおいを感じたら）

- 絶対に火をつけない
- 電気器具のスイッチの入 / 切をしない
- 電源プラグの抜き差しをしない
- 周辺の電話を使用しない



ガス漏れに気づいたときは、ガス事業者の係員による処置が終るまで上記のことを行わないこと。炎や火花で引火して爆発事故のおそれがあります。

■すぐに使用を中止する

①すべてのガス栓とメーターのガス栓を閉める。



②窓や戸を開けガスを外へ出す。



③外に出て、よりのガス事業者（供給業者）に連絡する。





警告

この表示を無視して誤った取扱いをすると、人が死亡、重傷を負う可能性、または火災の可能性が想定される内容を示しています。

機器や排気口・排気筒トップの周囲には



■機器や排気口・排気筒トップを洗たく物などでおおわない

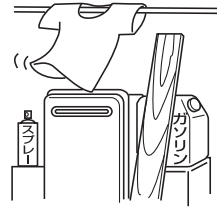
■紙や木材などの燃えやすい物を置かない
火災の原因になります。

■スプレー缶・ガソリン・ベンジンなどの引火性危険物を置いたり、使用したりしない

引火して火災のおそれがあります。

■スプレー缶・カセットこんろ用ボンベなどを置いたり、使用したりしない

熱でスプレー缶内の圧力が上がりスプレー缶が爆発するおそれがあります。



やけど防止のため



■シャワー・給湯の使用中は、使用者以外はお湯の温度を変更しない

突然、熱湯が出てやけどをしたり、冷水が出て思わぬ事故につながる可能性があります。



■手のひらで湯温を十分に確認する

●やけど防止のため、お湯を出す前にリモコンの給湯温度表示を確認し、出始めのお湯は体にかけないようにして、手で湯温を確かめてからお使いください。特に高温のお湯を使った後に再使用する場合は、配管中に熱いお湯が残っていることがありますのでご注意ください。また、使い始めは正常でも使用中に熱くなる場合もありますので、熱いお湯が出た場合はすぐに使用を中止してください。なお、このような状態が続く場合は機器の故障の可能性がありますので、お買い上げの販売店または当社お客様センターにご連絡ください。

リンナイ(株) お客様センター フリーダイヤル：0120-054321

●浴槽の上部と下部で湯温に差がある場合があります。入浴時には十分にかきまぜてから、手で湯温を確認してください。

●給水温が高い場合やお湯の量を絞って使う場合は、設定温度よりも熱いお湯が出ることがあります。このような場合は湯量を多めにしたり、必要に応じて水を混ぜてから湯温を確認してお使いください。



■出始めのお湯は手や体にかけない

お湯を止めた後に再使用するときや、お湯の量を急に少なくしたとき、トイレの水を流すなど大量の水を使用して給水圧が下がったとき、あるいは万一機器の故障の際には、一瞬熱いお湯が出ることがあります。

■給湯使用時はお湯の蛇口が熱くなるのでやけどに注意する

次ページもお読みください

安全にご利用のために

安全上のご注意 (使用編) (つづき)



警告

この表示を無視して誤った取扱いをすると、人が死亡、重傷を負う可能性、または火災の可能性が想定される内容を示しています。

電源ケーブル・プラグについて



■ぬれた手で電源プラグの抜き差しはしない

感電のおそれがあります。

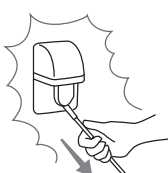
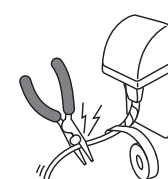


■雨が降り出している場合は電源プラグを抜かない

感電のおそれがあります。

■電源ケーブルを切断して延長はしない

電源ケーブルがコンセントに届く範囲としてください。感電や火災などの原因になります。



■電源ケーブルを引っばって電源プラグを抜かない

電源ケーブルを引っばると破損して感電や火災の原因になります。



■電源プラグは根元まで完全に差し込む

差し込みが不完全な場合、感電・発熱による火災の原因になります。傷んだ電源プラグ、緩んだコンセントは使わないでください。



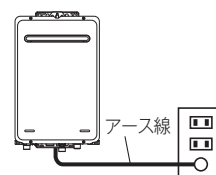
■電源プラグのほこりなどは定期的に取り除く

電源プラグにほこりがたまると、湿気などで絶縁不良となり、火災の原因になります。電源プラグを抜き、乾いた布でふいてください。



■アースされていることを確認する

この機器はアースが必要です。



ご使用について



■機器本体に無理な力を加えない

機器本体やガスの接続口などに乗らないでください。けがや機器の変形によるガス漏れ・不完全燃焼のおそれがあります。



■浴槽のふたの上に乗ったり手をついたりしない

ふたがはずれておぼれたり、やけどなどの思わぬ事故のおそれがあります。

■外付け装置による遠隔操作は行わない

スマートフォンやIT機器を使ってリモコンのスイッチを操作する外付け装置*は、安全性を確認できないので使用しないでください。

*リモコンのスイッチ付近に取り付け、インターネット通信等を介してスイッチを「入」「切」できる装置。

警告

この表示を無視して誤った取扱いをすると、人が死亡、重傷を負う可能性、または火災の可能性が想定される内容を示しています。

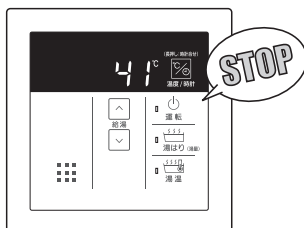
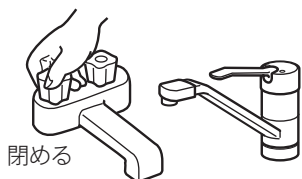
異常時の処置



■異常時は使用を中止しガス栓を閉める

①使用中に異常な臭気・異常音・異常な温度を感じた場合、機器が使用中で消火してしまった場合はただちに使用を中止してガス栓を閉めてください。

- ①お湯の蛇口をすべて閉める。 ②運転スイッチを「切」にする。 ③ガス栓を閉める。



②異常を感じたときは、「故障かな?と思ったら」（18～22ページ）に従ってください。

③上記の処置をしても直らない場合は使用を中止して、お買い上げの販売店または当社お客様センターにご連絡ください。

■地震・火災などの緊急の場合は、ただちに使用を中止してガス栓・給水元栓を閉める

注意

この表示を無視して誤った取扱いをすると、人が軽傷を負う可能性や物的損害の発生が想定される内容を示しています。

やけど防止のため



■使用中や使用直後は排気口・排気筒トップやその周辺に絶対手を触れない

排気口・排気筒トップやその周辺は高温になっています。絶対に手で触れないでください。



お子様には



■浴槽に潜ったりさせない

■お子様だけで入浴させたりお湯を使わせたりしない

■機器の周囲や直下で遊ばせない

思わぬ事故の原因になります。

■浴室で遊ばせない

浴槽に落ちるなど思わぬ事故の原因になることがあります。

廃棄時の注意



■機器を取り替えた場合、旧機器は専門の業者に処理を依頼する

お客様ご自身で処理している機器は、必ず乾電池を取りはずしてから正規の処理を行ってください。

ご使用上の注意



■給湯・シャワー以外の用途には使用しない

思わぬ事故や故障の原因になります。

■排気口・排気筒トップに指や棒を入れない

故障やけがの原因になります。

■機器のドレン配管から排出される水は、飲用・調理用・飼育用などに使用しない

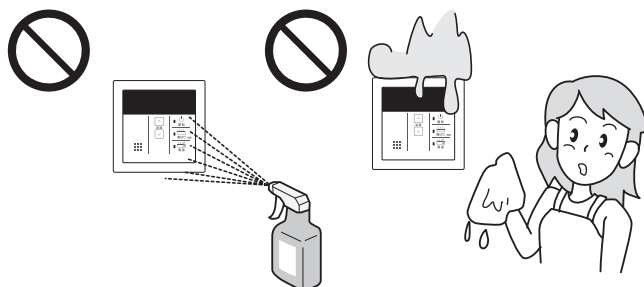
次ページもお読みください

安全にご利用のために

安全上のご注意 (使用編) (つづき)

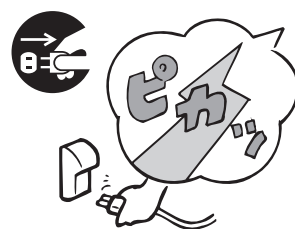
お願い

- リモコンはお子様がいらずにしないように注意してください。思わぬ事故や故障の原因になります。
- 浴室リモコンは防水タイプですが故意に水をかけないでください。また、台所リモコンは防水タイプではありませんので水をかけないようにしてください。故障の原因になります。
- 台所リモコンに炊飯器や電気ポットなどの蒸気が当たらないようにしてください。蒸気が浸入して故障の原因になることがあります。
- 台所リモコンに洗剤をかけたり、水洗いしたりしないでください。また、台所リモコンの周りの壁にかけて垂れた洗剤や水はリモコンにかからないように拭きとってください。リモコンに洗剤や水が浸入して、故障の原因になります。
- リモコンは乱暴に扱わないでください。故障の原因になります。
- 当社専用の別売品以外は使用しないでください。
- 運転スイッチを切った状態で、お湯の蛇口を開けて水を出したり、シャワーを浴びないでください。機器内通水部分の結露により、機器の寿命が短くなります。
- 断水時には運転を停止してお湯の蛇口を閉めてください。お湯の蛇口を開けたままにしておくと、給水が復帰したときに水が流れっぱなしになります。また断水が復帰した後、使い始めのお湯は飲用や調理用などには用いないでください。飲用や調理用に適さない水が給水配管内にとどまることがあります。お湯の蛇口から十分に水を流してから使用してください。
- 機器や配管内に長時間たまっていた水は、飲用や調理用には用いないでください。朝一番などのように長時間使わなかった後、お使い始めのまだぬるいお湯（洗面器一杯程度）は念のため雑用水としてお使いいただき、その後飲用水・調理用水としてお使いください。
- 給水・給湯配管が新しい場合や水質によっては、銅イオンがわずかにお湯の中に溶出し、青色の化合物が生成され、浴槽やタオルなどが青く見えることがあります。健康上支障ありませんが、中性洗剤で洗い・すすぎをよくすることにより、発色しにくくなります。
- 塩素系のカビ洗浄剤や酸性の浴室用洗剤・消臭剤または塩などが、機器やガス管などにかかった場合はすぐに十分な水洗いをしてください。思わぬ事故や故障の原因になります。



雷が発生したとき

- 雷が発生しはじめたらすみやかに運転を停止し、電源プラグをコンセントから抜き、漏電ブレーカを「切」にしてください。雷による一時的な過電流で電子部品を損傷することがあります。また、このときぬれた手で電源プラグにさわらないでください。感電のおそれがあります。
- 雷が遠ざかったことを確かめてから、漏電ブレーカを「入」にして電源プラグがぬれていないことを確認してコンセントにしっかりと差し込み、時刻・温度などの再設定をしてください。



点火・消火の確認

- 使用時の点火・使用後の消火を確認してください。

安全上のご注意 (設置編)



危険

この表示を無視して誤った取扱いをすると、人が死亡、重傷を負う危険、または火災の危険が差し迫って生じることが想定される内容を示しています。

屋内設置禁止



■この機器は屋外式

絶対に屋内に設置して使用しないでください。不完全燃焼を起こし一酸化炭素中毒の原因となります。



警告

この表示を無視して誤った取扱いをすると、人が死亡、重傷を負う可能性、または火災の可能性が想定される内容を示しています。

改造・分解禁止



■絶対に改造・分解は行わない

改造・分解は一酸化炭素中毒など思わぬ事故や故障の原因になります。また、火災の原因になります。

工事は資格必要



■この機器の設置・移動および付帯工事には専門の資格・技術が必要です。

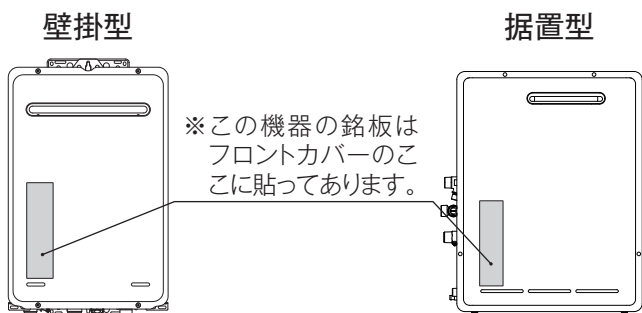
工事は必ずお買い上げの販売店または施工店に依頼してください。

使用ガスおよび電源の確認



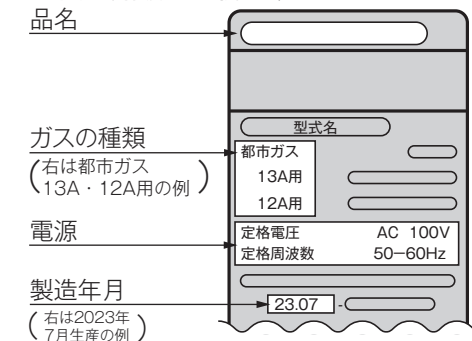
■使用する機器が使用するガスの種類（ガスグループ）および使用する電源（AC100V・50-60Hz共用）に適合していることを確認する

表示以外のガス種および電源を使用すると不完全燃焼による一酸化炭素中毒になったり、異常点火でやけどをしたり、機器が故障する場合がありますので使用しないでください。



この機器はAC100V（50-60Hz）用です。
AC100V以外の電源電圧では使用できません。

※下図は铭板の一例です。



ソーラー接続禁止（湯はりスイッチのあるリモコン接続時）



■この機器は、太陽熱温水器（ソーラーシステム）とは接続しない

熱いお湯が出てやけどをするおそれがあります。
太陽熱温水器との接続には、別売のソーラー対応ユニットが必要です。（RUK シリーズは接続不可）

次ページもお読みください

安全にご利用のために

安全上のご注意 (設置編) (つづき)



警告

この表示を無視して誤った取扱いをすると、人が死亡、重傷を負う可能性、または火災の可能性が想定される内容を示しています。

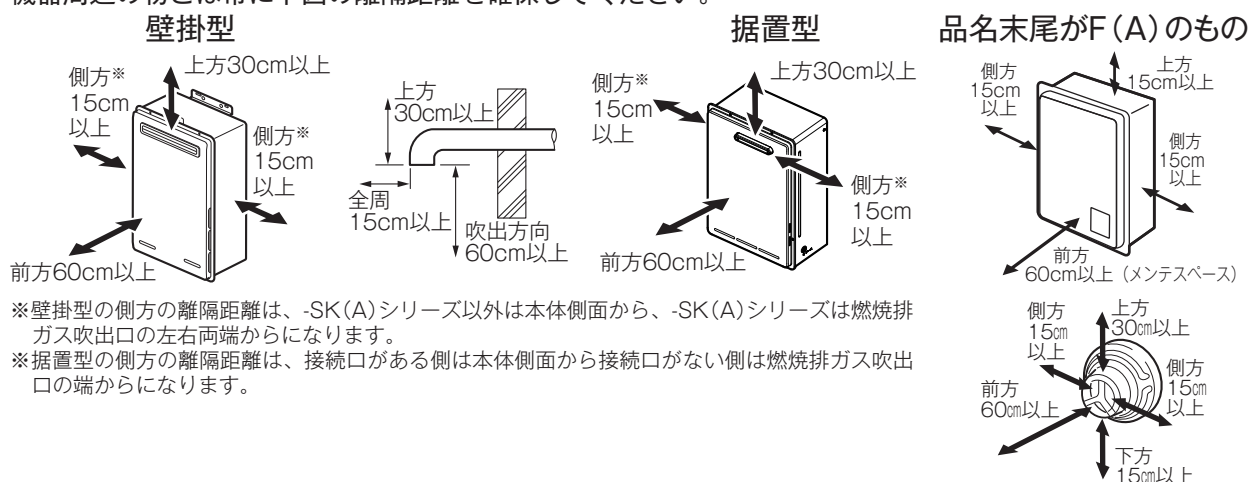
設置場所



■屋外用の機器を増改築などによって屋内状態（自然換気のできない場所）にしない
機器（給・排気口）や排気筒トップを波板で囲んだりシートなどで覆わないでください。また、増改築や家屋の修理・外壁塗装のために養生シートで覆われているときは、機器を使用しないでください。不完全燃焼による一酸化炭素中毒や火災のおそれがあります。



■離隔距離を確保する
機器周辺の物とは常に下図の離隔距離を確保してください。



お願い

■増改築する場合

- 塀などを増設する場合は、空気の流れが停滞しないように考慮してください。燃烧不良の発生を防止するためです。また、機器の点検・修理のための空間を確保してください。
機器の点検修理のための空間については、お買い上げの販売店または施工店にお問い合わせください。

■機器の設置状態の確認

- 機器の設置について、次の項目をチェックしてください。
 - ① 機器は傾いて設置されていませんか？
 - ② 冷・暖房機や換気扇の吹き出し口や吸い込み口付近は避けてありますか？
 - ③ 棚の下など落下物の危険はありませんか？
 - ④ メンテナンスができない場所に設置されていませんか？（メンテナンスをお断りすることがあります）
なお、高所作業に必要な足場や作業にかかる費用は、保証期間中であってもお客様のご負担となります。
 - ⑤ 近隣の家が騒音（燃烧音・燃烧用送風機やポンプの回転音など）で迷惑にならない場所に設置してありますか？
 - ⑥ 排気口・排気筒トップへの積雪や、屋根から落ちた雪で排気口・排気筒トップが閉塞されることはありませんか？以上の項目を満足していない場合には、お買い上げの販売店または施工店に連絡し、設置場所を変更してください。
- 増改築によって、燃烧排ガスが直接建物の外壁・窓・ガラス・網戸・アルミサッシなどや物置の塗装品などに当たらないようにしてください。変色・破損・腐食の原因になります。
- 植物やペットなど、燃烧排ガスによって加熱されると困るものや悪影響を受けるものは排気口・排気筒トップの周囲に置かないでください。
- 温泉水や地下水や井戸水は、水質によっては機器の配管内部に異物が付着し、故障することがあります。その場合は、保証期間内でも修理は有料となります。また、浴槽のお湯の水質を変える機器を使用しないでください。
- この機器は一般家庭用です。業務用として多頻度・長時間のご使用は、機器の寿命を著しく縮めることとなりますのでおやめください。この場合の修理は保証期間内でも有料となります。
- 事故防止のため、この機器専用の付属品・別売品以外は使用しないでください。
- この機器は海拔1,000mまで使用できます。1,000mを超える地域で使用すると、点火不良などの不具合が発生することがあります。

あんしん点検に関するお願い

■あんしん点検(有料)について

- 機器を長期間使用すると、経年劣化により安全上支障が生じるおそれがあります。ご使用上支障がない場合でもご使用の年数が機器のフロントカバーに表示してある「設計上の標準使用期間」になりましたら、「あんしん点検」(有料)をおすすめしています。点検を受けない場合は機器の取り替えをおすすめしています。
- 「あんしん点検」は、お客様の任意で受けていただく有料の点検になります。
- 「あんしん点検」は、(一社)日本ガス石油機器工業会が法定点検に準じて定めた点検基準で実施します。
- 「あんしん点検」は、点検の基準に機器が適合しているかどうかを確認するものであって、その後の安全を担保するものではありません。

■所有者登録について

- この機器を安心してお使いいただくために、機器およびその所有者の情報登録をお願いしております。同封の所有者票に記載してある以下の①～③のいずれかの方法でご登録をお願いします。
①スマートフォンで登録 ②パソコンで登録 ③所有者票の郵送で登録
- 登録内容に変更が生じた場合には、速やかに登録内容の変更をお願いします。
- 引っ越しなどで登録内容に変更が生じた場合や紛失などにより所有者票が手元にない場合は、リンナイ(株) 保守点検コールセンターまでご連絡ください。
- 所有者登録いただいた情報は、消費生活用製品安全法・個人情報保護法および当社規定により適切な安全対策のもとに管理し、リコール等製品安全に関する重要なお知らせや、点検の通知・適切な保守・点検の実施以外には使用いたしません。

■設計上の標準使用期間について

- この機器の設計上の標準使用期間は10年です。
- 設計上の標準使用期間は、JIS S 2071「家庭用ガス温水機器・石油温水機器の標準使用条件及び標準加速モード並びにその試験条件」の「6 標準加速モード」に従って設定しています。(標準使用条件などの詳細は、当社ホームページに記載しています。)
- 設計上の標準使用期間は、保証書にある保証期間とは異なるものですのでご注意ください。
- この機器を上記の標準的な使用条件を超える使用頻度や異なる使用環境(高温・多湿・海岸近辺(塩害地域)・高地(海拔1,000mを超える地域)・温泉水・井戸水・地下水使用など)などで使用すると、設計上の標準使用期間より早く経年劣化が起きる可能性がありますので、機器に表示している設計上の標準使用期間が経過する前にあんしん点検を受けることをおすすめします。
- この機器は一般家庭用です。業務用(ホテル・料理店・美容院などで使用)など、多頻度・長時間のご使用は設計上の標準使用期間より早く経年劣化が起きる可能性がありますので、このようなご使用はおやめください。

■あんしん点検の期間・あんしん点検の通知について

- この機器は、設計上の標準使用期間(10年)の終了時期の前後1年間を点検相当期間(点検をおすすめする期間)として設定しています。
- 所有者登録をしていただいた方に、点検相当期間(点検をおすすめする期間)の始まる時期にあんしん点検の通知をいたします。

■あんしん点検のお申し込み・お問い合わせ先

- この機器のあんしん点検のお申し込み・お問い合わせは、下記の連絡先へお願いします。
リンナイ(株) 保守点検コールセンター フリーダイヤル：0120-493110
受付時間/平日9:00～18:00 ※土日・祝日など当社指定休日を除く。
- 点検料金について
点検費用はお客様にご負担いただくこととなります。点検料金については上記フリーダイヤルにご確認ください。ホームページでは点検料金に関するご案内をしております。また、点検の結果、整備・修理が必要となった場合は、別途、整備・修理費用が発生します。
点検料金に関するご案内 <https://www.rinnai.co.jp/safety/system/>
- あんしん点検は当社社員または当社が認定した委託業者が行います。



■日常の点検・お手入れについて

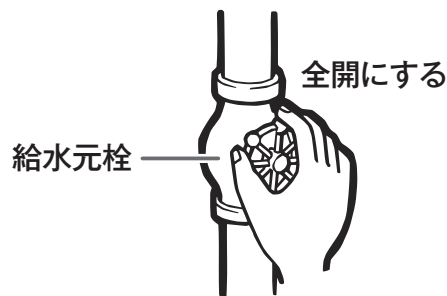
- この機器を安全にお使いいただくために、日常の点検・お手入れを行ってください。
- 日常の点検・お手入れのしかたについては、16ページの「日常の点検・お手入れのしかた」を参照してください。
- 点火不良・異音・異臭・水漏れ・使用中に火が消えるなどの症状がみられましたら、直ちに使用を中止し、リンナイ(株) お客様センターまでご連絡ください。
リンナイ(株) お客様センター フリーダイヤル：0120-054321

初めて使うとき

機器が使えるように準備します。

① 給水元栓を全開にする

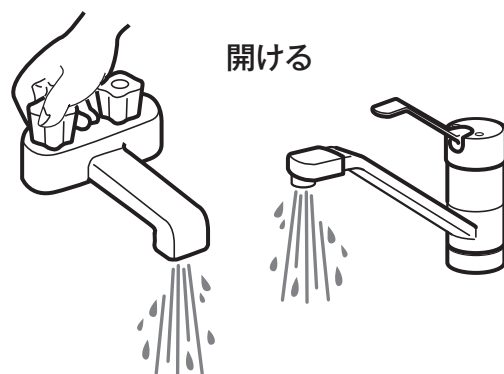
給水元栓は機器の下部または側部にあります。



② 水が出ることを確認する

台所・浴室・洗面所など、お湯を使う場所のすべてのお湯の蛇口を開けて確認します。

- ※ 水が出ることを確認したら、お湯の蛇口を閉めてください。
- ※ サーモスタット式やワンレバーの混合水栓の場合は、最高温度の位置にした状態で確認してください。
- ※ 確認後は使用時の設定温度に戻してください。

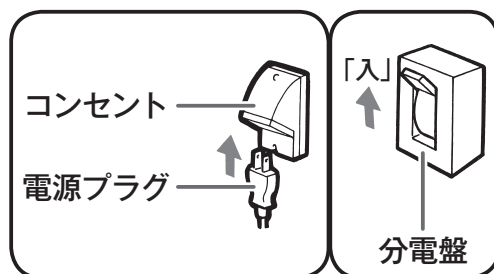


③ 電源プラグをコンセントに差し込み、分電盤のスイッチを「入」にする

コンセントは機器付近の壁などにあります。

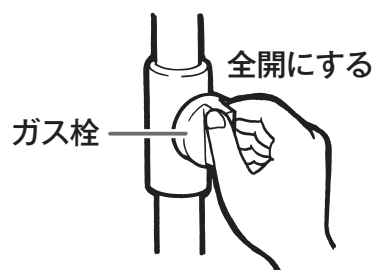


ぬれた手で電源プラグをさわらないでください。
感電のおそれがあります。



④ ガス栓を全開にする

ガス栓は機器の下部または側部にあります。



リモコンなしの場合

※リモコンの使い方については、リモコンに同梱の取扱説明書をお読みください。工場出荷時の最高設定温度が60℃になっています。最高設定温度を70℃に変更したい場合は、お買い求めの販売店または当社お客様センターにお申し付けください。(有料)

※混合水栓の構造によっては、リモコンの設定温度よりもぬるいお湯が出るものがあります。この場合は、リモコンの設定温度を混合水栓の設定温度よりも5～10℃高くしてご使用ください。

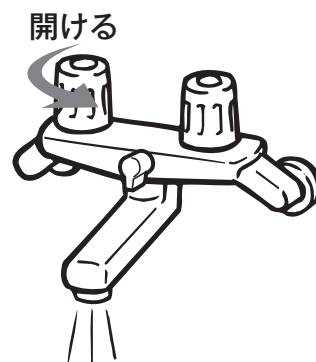
※リモコンの運転スイッチが「切」の状態でお湯を使用する場合、混合水栓は必ず「水」の位置で使用してください。「湯」の位置で水を流すと、機器内が結露して点火不良や故障の原因になります。

警告

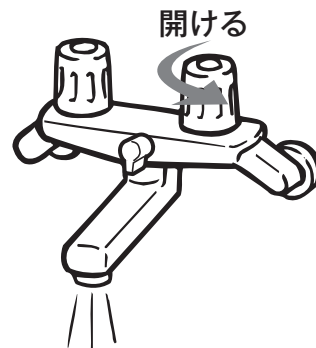
給湯器からは常にあつのお湯が出ます。必ず混合水栓をご使用ください。

高温でお湯を使用した直後は、配管中に高温のお湯が残っていますので、次にシャワーを使用する際は十分に湯温を確認してから行ってください。

1 お湯の蛇口を開けばお湯が出ます。



2 水の蛇口を開いて水を混ぜ、適温にしてお使いください。



- ・ お湯を使っている途中で停電した場合は、いったんお湯の蛇口を閉めてから通電再開後に再びお湯の蛇口を開けてください。

■太陽熱温水器（ソーラーシステム）接続時のご注意

- ・ 太陽熱温水器と直接接続すると、機器への給水温度が高くなり、湯温が設定温度に調節できない場合や高温になる場合がありますのでご注意ください。
 - ・ 「湯はりスイッチ」のあるリモコンと接続された機器を太陽熱温水器と接続する場合は、必ず別売の「ソーラー対応ユニット」をご使用ください。(RUK シリーズは接続不可)
 - ・ 混合水栓で湯温を調節してお使いください。
(リモコンがある場合は運転スイッチを「切」にしてください)
 - ・ 給水温度が高いと機器が点火しなかったり、途中消火する場合があります。

冬期の凍結による破損防止について

暖かい地域でお使いのお客様も必ずお読みください。

⚠ 注意

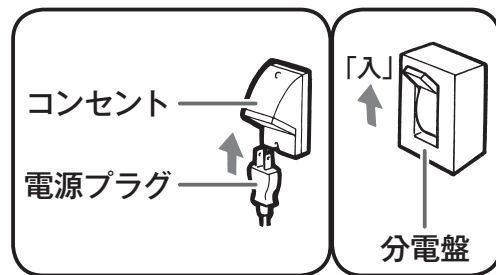
- 冬期は暖かい地方でも、給水・給湯配管の水が凍結し、破損事故が起こることがあります。こうした事故を防止するために、次のような処置をお取りください。
- 外気温が極端に低く（ -15°C 以下）なる日や、それ以上の気温でも風のある日は対策その①では凍結予防ができなくなります。このような場合には、対策その②、その③の方法を行ってください。また、停電時やポータブル電源を使ってお湯を使用中は凍結予防装置がはたらきません。屋外の水が凍るおそれがある日に長時間お湯を使わないときは、対策その③の水抜きを行ってください。
- 凍結による破損の場合は、保証期間内でも有償修理となります。

対策その① 凍結予防ヒータによる方法

この機器には、外気温が下がる（機器周辺の温度が約 3°C 以下になる）と自動的に機器内を保温するヒータが組み込まれています。

■お客様に行っていただきたいこと

電源プラグがコンセントに差し込まれていることを確認してください。抜けているとヒータ・ポンプとも作動しませんのでご注意ください。リモコンの運転スイッチは「入」「切」どちらの状態でも作動します。

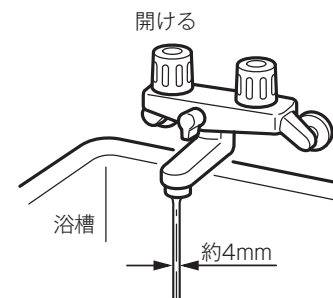


対策その② お湯の蛇口から水を流す方法

この場合は機器本体だけでなく、給水・給湯配管、給水元栓・お湯の蛇口などの凍結予防もできます。

■操作のしかた

- リモコンの「**運転**」スイッチを「切」にします。
- ガス栓を閉めます。
- 浴槽に排水栓をしてからお風呂のお湯の蛇口を開け、1分間に約400ミリリットルの水（流水太さ約4mm）を浴槽に流しておいてください。
※この場合、浴槽から水があふれることがあります。
※サーモスタット式やワンレバーの混合水栓の場合は、設定を最高温度の位置にしてください。
※浴槽の近くにお湯の蛇口がない場合は、シャワーホースを浴槽まで伸ばしてシャワー栓を開けてください。



（シャワーから水を流す場合、シャワーヘッドは浴槽にたまった水につからない位置に置いてください。）

⚠ 注意

- 水量が不安定なことがあります。念のため、30分ぐらい後にもう一度水量をご確認ください。
- サーモスタット式やワンレバーの混合水栓の場合は、再使用時の設定温度にご確認ください。

対策その3 水抜きによる方法

機器内の水を抜き、凍結を予防する方法です。外気温が極端に低く（-15℃以下）なる場合は、この方法で行ってください。また、長期間にわたって機器を使用しないときも、必ずこの《水抜き》を行ってください。

※機器の使用直後は機器内のお湯が高温になっていますので、機器が冷めてから行ってください。

①ガス栓①・給水元栓②を閉めてください。

寒冷地などで不凍栓使用時は不凍栓を閉め、給水元栓②を開けてください。

②リモコンが接続されている場合は、リモコンの運転スイッチを『切』にしてください。ただし、「湯はりスイッチ」のあるリモコンが接続されている場合は、湯はり運転が解除されていることを確認してから行ってください。

③電源プラグを抜いてください。（分電盤の専用スイッチを『切』にしてください）

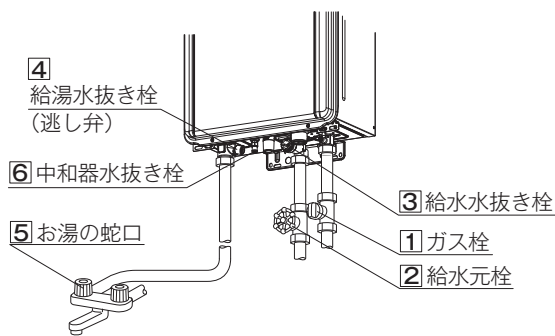
④お湯の蛇口⑤をすべて（シャワーなどを含む）全開にしてください。

⑤給水水抜き栓③・給湯水抜き栓④・中和器水抜き栓⑥・給湯水抜き栓⑦を開けてください。

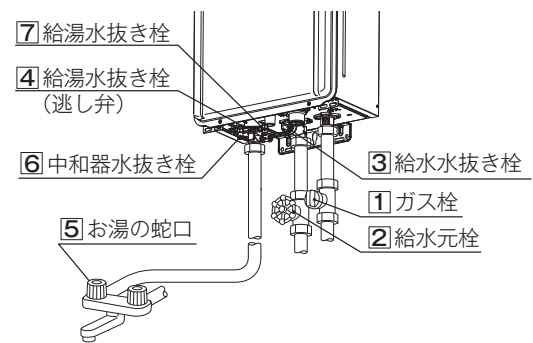
（⑥はRUX-E・Kシリーズのみ、⑦はRUX-Eシリーズ（末尾がF(A)のもの）のみ）

※以上の操作で機器内の水が排水されますので、次にお使いになるまでそのままにしておいてください。

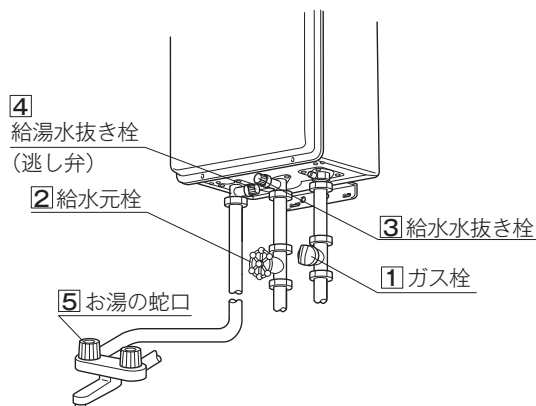
RUX-Eシリーズ（末尾がF(A)以外）・RUX-Kシリーズの場合



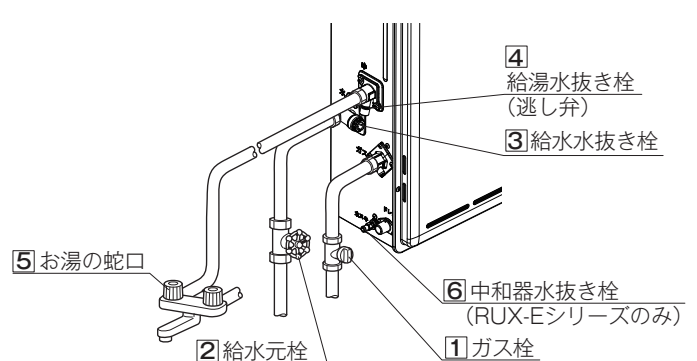
RUX-Eシリーズ（末尾がF(A)のもの）の場合



RUX-Aシリーズの場合



据置型の場合



冬の凍結による破損防止について

次ページもお読みください

知っておいてください 14

冬期の凍結による破損防止について (つづき)

《水抜き》をした機器を、次に使うときは…

※停電時にお湯を使いたいときは

停電時にポータブル電源を使ってお湯を使う場合は、下記の「■ 機器に通水してください。」に従って通水してください。

■ 機器に通水してください。

- ①電源プラグが抜いてある（分電盤の専用スイッチが『切』になっている）ことを確認してください。
- ②ガス栓 **1** が閉めてあることを確認してください。
- ③お湯の蛇口 **5** をすべて（シャワーなどを含む）閉めてください。
- ④給水水抜き栓 **3** ・給湯水抜き栓 **4** ・中和器水抜き栓 **6** ・給湯水抜き栓 **7** を閉めてください。（**6** は RUX-E・K シリーズのみ、**7** は RUX-E シリーズ（末尾が F(A) のもの）のみ）
- ⑤給水元栓 **2** を全開にしてください。
- ⑥お湯の蛇口 **5** を開け、通水を確認した後に閉めてください。
- ⑦電源プラグをコンセントに差し込んでください。（分電盤の専用スイッチを『入』にしてください）
- ⑧リモコンの運転スイッチが『切』になっている（表示画面が消灯している）ことを確認した後、ガス栓 **1** を全開にしてください。

機器への通水が終了しましたら、**運転**スイッチを押して（『切』にする）、表示画面が消灯し、**運転**スイッチランプ（黄緑）が消灯するのを確認してください。

お願い

- 水抜き栓は工具で締め付けしないでください。破損のおそれがあります。

配管カバー・据置台のフロントカバーについて

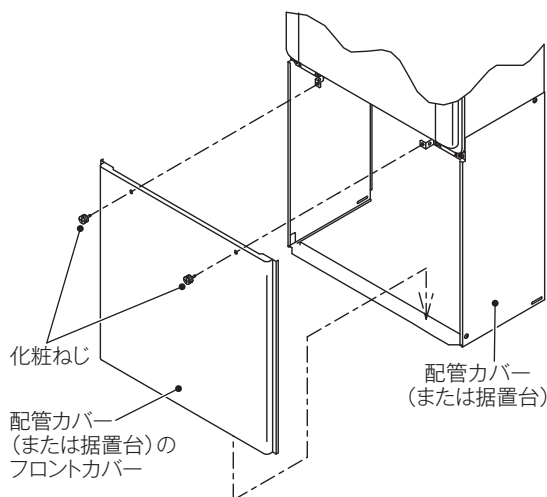
●フロントカバーの取りはずしかた

- ①化粧ねじ 2 本をゆるめてフロントカバーから取りはずします。
- ②フロントカバーを上方に持ち上げて、取りはずしてください。

●フロントカバーの取り付けかた

- ①フロントカバーの下部を配管カバーや据置台の本体に差し込みます。
- ②化粧ねじ 2 本を取り付け、しっかりとしめて固定してください。

※フロントカバー下部がきちんと差し込まれていることを確認し、化粧ねじをしっかりとしめて、確実にフロントカバーを固定してください。



日常の点検・お手入れのしかた

お客様ご自身で行っていただく日常の点検・お手入れの際は、次のことにご注意ください。

- 安全にお使いいただくために、こまめに日常の点検・お手入れを行ってください。
- お手入れは、必ず①ガス栓を閉め②電源プラグを抜き③機器が冷めてから行ってください。
- フロントカバーなどは決してはずさないでください。(据置台・配管カバーのフロントカバーは除く)

■日常の点検…次のことにご注意ください。

- 運転中に機器から異常音が聞こえませんか？
- 機器の外観に異常は見られませんか？また、各部品とも正しくセットされていますか？
- 沿岸部で潮風に当たりやすい地域でご使用の場合は、潮風に含まれる塩分によって機器本体や配管接続部にさびが発生しやすくなります。外観上のさびがひどい場合は、機器内部の部品への影響も考えられますので、点検(有料)をおすすめします。また、万が一本体に穴があった場合はすぐに使用を中止し、修理を依頼してください。
- 機器および配管から水漏れはありませんか？
- 機器のまわりや排気口・排気筒トップのそばに燃えやすいものはありますか？
- お湯の蛇口の先端に泡沫器が内蔵されているものについては、ときどき内部のフィルタ(金網)を掃除してください。

お願い

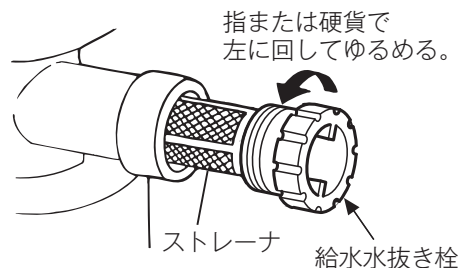
- 水圧の低い地域では、泡沫器や浄水器を使用しないでください。お湯の量が少なくなります。
 - 機器本体には安全に関する注意ラベルが貼ってあります。汚れたり、読めなくなったときはやわらかい布などで汚れをふき取ってください。また、お手入れの際にははがれないようご注意ください。もしはがれたり読めなくなった場合は、新しいラベルに貼り替えてください。ラベルについては販売店にお問い合わせください。
 - ご使用上支障がない場合でも、不慮の事故を防ぎ、安心してより長くご使用いただくために、燃焼部などは年1回程度の定期整備をおすすめします。
- ※整備の内容や定期整備を受ける先が不明の場合、整備費用などについてはお買い上げの販売店または当社お客様センターにお問い合わせください。

■お手入れ方法は

- 機器やリモコンの表面が汚れたときは、台所用中性洗剤(食器・野菜洗い用)を含ませたやわらかい布で汚れをふき取った後、水を含んだ布で軽くふき取ってください。台所用中性洗剤(食器・野菜洗い用)以外の洗剤やみがき粉・シンナー・ベンジン・エタノールやたわしなどの硬いものを使用しないでください。表面の光沢や印刷・文字などが消えたり傷がつきます。台所・増設リモコンは防水タイプではありません。浴室リモコンは防水タイプですが、むやみに水をかけないでください。故障の原因になります。

お願い

- リモコンの内部には電気部品が入っていますから、水をかけないようにしてお手入れしてください。機器の故障の原因になります。
- 給水水抜き栓先端のストレーナにごみなどが付いているとお湯の量が少なくなります。こんなときは給水元栓を閉めてから給水水抜き栓をはずして、ストレーナに付いているごみを取り除いてください。特に近くで水道配管工事などがあったときはご注意ください。
※機器の使用直後は水抜き栓から機器内に残った熱いお湯が出る場合があります。機器が冷めるまで待って必ず給水元栓を閉めてから行ってください。(やけど防止のため)
- 機器の給気口(フロントカバーの穴)や排気筒トップがほこりやごみで詰まったまま使用すると、不完全燃焼などの原因になります。給気口のほこりやごみを十分に取り除いてご使用ください。



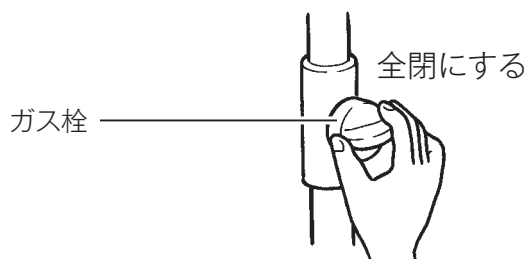
※給水水抜き栓の位置は14ページの図をご覧ください。

長期間使用しない場合は

長期間使用しない場合は次のことを行ってください。

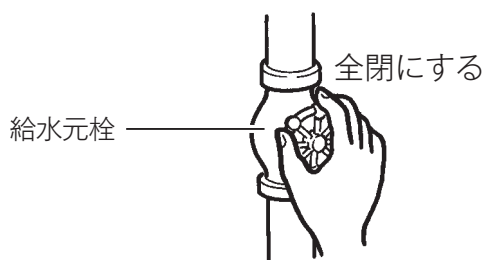
1 ガス栓を閉める。

ガス栓は機器の下部または側部にあります。

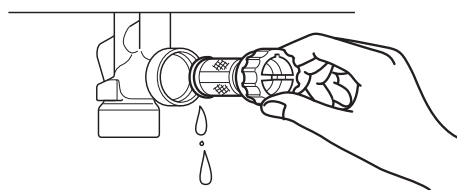


2 給水元栓を閉める。

給水元栓は機器の下部または側部にあります。



3 機器の水抜きをする。 (14 ページ参照)



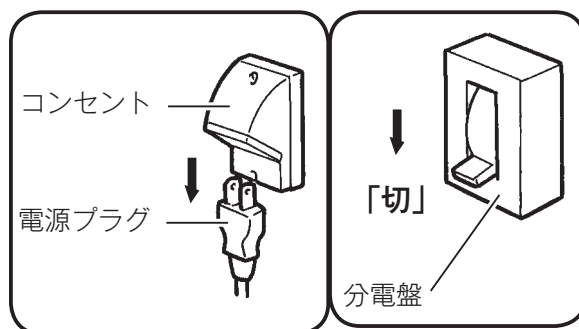
4 電源プラグをコンセントから抜く

コンセントは機器付近の壁などにあります。
分電盤の専用スイッチを『切』にしてください。



警告

- ぬれた手で電源プラグをさわらないでください。感電のおそれがあります。



故障かな？と思ったら

故障かな？と思ってもよく調べてみると故障ではない場合もあります。
修理を依頼する前に、もう一度次の点をお調べください。

「温度」に関する内容

こんなとき	ここをお調べください	参照
お湯の蛇口を開いてもお湯が出ない	ガス栓・給水元栓が全開になっていますか？	11 ページ
	断水していませんか？	
	お湯の蛇口は十分に開いていますか？ また、混合水栓をご使用の場合、湯温調節が「水」の位置になっていませんか？	
	ガスメーター（マイコンメーター）がガスを遮断していませんか？	
	LP ガスの場合、ガスがなくなっていますか？	
	水抜き栓のストレーナにごみなどが詰まっていますか？	16 ページ
	凍結していませんか？ 【運転】 スイッチは「切」になっていませんか？	
お湯の蛇口を開いてもすぐお湯にならない	機器からお湯の蛇口まで距離がありますので、お湯が出てくるまで少し時間がかかります。	
低温のお湯が出ない	ガス栓・給水元栓が全開になっていますか？	11 ページ
	（リモコンがある場合）給湯温度設定は適切ですか？	リモコンの取説
	お湯の量を絞っていませんか？ お湯の蛇口をもっと開いてお湯の量を多くすれば、お湯の温度は安定します。	
	夏期などの水温が高いときには、設定温度よりも熱いお湯が出ることもあります が、異常ではありません。 別売のソーラー対応ユニットを使って太陽熱温水器（ソーラーシステム）と接続している場合、太陽熱温水器で機器への給水温が高くなるため、低温のお湯が出ない場合があります。	
高温のお湯が出ない	ガス栓・給水元栓が全開になっていますか？	11 ページ
	（リモコンがある場合）給湯温度設定は適切ですか？	リモコンの取説
	冬期など、水温が低いときに高温のお湯を多く出そうとすると、設定した温度（高温）のお湯が出ない場合があります。お湯の蛇口を少し閉めてお湯の量を少なくすれば、設定したお湯の温度になります。季節や配管の長さによっては、設定温度が高温の場合（特に 70℃ など）は、設定温度に達しないことがあります。なお、その度合いは機種によって異なります。 混合水栓をご使用の場合は、水栓の設定温度を最高の位置でご使用ください。また、サーモスタット式混合水栓の場合は、水が回り込んで水栓の設定温度よりもお湯がぬるくなることがありますので、リモコンの設定温度をご希望の温度（水栓の設定温度）より 5 ～ 10℃ 高めにしてください。詳しくは水栓の取扱説明書をご覧ください。	
お湯の蛇口を絞ると水になっ た	湯量を絞り過ぎたり節水型シャワーを使用すると、機器が消火してお湯にならなくなります。お湯の蛇口をもっと開いて湯量を増やせばお湯になりますが、給水圧が低いために湯量が出ない場合は給水事業者の指定工事店にご相談ください。	
給湯温度の調節ができない	リモコンが 2 台以上ある場合、操作しているリモコンの 【優先】 ランプまたは優先表示は点灯していますか？	リモコンの取説
設定した湯はり温度にならない	前日などの残り湯（水）があるときは、その分だけ設定した温度よりぬるくなります。	
湯温が変動して安定しない	【運転】 スイッチを「切」にしてスムーズに通水することを確かめた後お湯の蛇口を閉め、約 20 秒後に再操作してください。それでも異常のときは故障（水量制御装置）ですので、お買い上げの販売店または当社お客様センターへご連絡ください。	
使用中に一瞬お湯がぬるくなる	給水圧が変化したり 2 か所以上で同時にお湯を使用中に湯量に変化した際、機器が一瞬消火してお湯がぬるくなることがありますが、より安全に温度調節を行うため機器の故障ではありません。	

長期間使用しない場合は

故障かな？と思ったら

次ページもお読みください

知っておいてください 18

故障かな？と思ったら (つづき)

「湯はり・湯量」に関する内容

こんなとき	ここをお調べください	参照
お湯の蛇口から出るお湯の量が変化する	お湯を使用中、他の場所でお湯を使用すると、お湯の量が減る場合があります。水道の圧力や配管条件によっては、極端にお湯の量が減ったり、いったん止まる場合がありますが、しばらくすると安定します。	
	お湯の蛇口の種類によっては、初め多く出てその後安定するなど、出湯量が変わるものがあります。	
湯はりの量が設定した湯量にならない	湯はり中に台所などでお湯を使用すると、使用した分だけ湯はりの量が少なくなります。	
	湯はり量の設定は適切ですか？	リモコンの取説
	浴槽の残り湯がある状態で湯はり運転をすると、その分だけ水位が高くなります。混合水栓などをお使いの場合、湯はりのときに水側の蛇口を開いていませんか？その分だけ浴槽のお湯が多くなり、湯温はぬるくなります。	リモコンの取説
	おふろの排水栓はしっかりと閉めてありますか？	
湯はり終了後、蛇口から少量のお湯が出てすぐに止まらない	これは配管中のお湯が一時的に出る「後ダレ」現象です。蛇口を閉めてから湯はりスイッチを押して「切」にしてください。	
浴槽からお湯があふれる (湯はりが自動停止しない)	湯はりスイッチが「切」のとき（オレンジに光っていないとき）に湯はりを行っても自動停止しません。	
	湯はり途中（設定湯量の半分以上湯はりした後）に蛇口を閉めて湯はりを中断した後、再度蛇口を開いて湯はりを続けた場合は自動停止しません。これは設定湯量の半分以上湯はりした後蛇口を閉めると、その時点で湯はり運転がキャンセルされるためです。	
	混合水栓の場合、水側が完全に止水できないものもあります。	
家中のお湯が出なくなった	湯はり運転をしたままお湯の蛇口を閉め忘れていませんか？このとき湯はりスイッチ（オレンジ）は点滅します。いったんすべてのお湯の蛇口を閉めてから湯はりスイッチを押して「切」にしてください。	
「湯はりスイッチ」を押しても動かない	給水元栓が全開になっていますか。	11 ページ
	断水していませんか。	

「音」に関する内容

こんなとき	ここをお調べください	参照
出湯停止後しばらくの間ファンの回転音がする	再使用時の点火をより早くするため、出湯停止後もしばらく回転しています。	
リモコンの「 運転 」スイッチ「入」「切」やお湯の蛇口の開閉時または給湯使用后しばらくすると、モーターが動く音がする	再使用時の点火をより早くし、お湯の温度を早く安定させるために機器が作動している音です。異常ではありません。	

「リモコン」に関する内容

こんなとき	ここをお調べください	参照
「 運転 」ランプが点灯しない	停電していませんか？	
	電源プラグが差し込まれていますか？	
	機器内の漏電安全装置が作動していませんか？いったん分電盤の専用スイッチを「切」にしてから再度「入」にするか、電源プラグをコンセントから抜いて再び差し込んでから再操作してください。	
リモコンの時刻表示が「-:-」になっている [MC-145V(A)の場合]	停電後、再通電すると台所リモコンの表示画面の時刻が「-:-」になります。再度設定しなおしてください。	リモコンの取説
停電または電源プラグを抜いた後、給湯温度が変わってしまう	停電または電源プラグを抜いた後、再通電すると給湯設定温度がお買い上げ時の設定に変わる場合がありますので設定しなおしてください。	
リモコンの画面表示がいつのまにか消えている [MC-145V(A)・BC-145V(A)]	省電力表示の設定にしてある場合、給湯を使用してから約25分たつと表示画面が消えます。再使用したりいずれかのスイッチを押すと、表示画面が再び点灯します。	リモコンの取説
スイッチを押してもそのスイッチの動作をしない [MC-145V(A)・BC-145V(A)]	表示の節電(省電力表示)がはたらいているときに \triangle \square 運転 スイッチを押すと、いったん表示節電画面から給湯温度表示画面に戻り、もう一度押すとそのスイッチの動作をします。 運転 スイッチの「入」・「切」は、 運転 スイッチのランプ(黄緑)の点灯・消灯で確認してください。	リモコンの取説

故障かな？と思ったら

次ページもお読みください

知っておいてください 20

故障かな？と思ったら (つづき)

その他

こんなとき	ここをお調べください	参照
使用中に消火した	ガス栓・給水元栓が全開になっていますか？	11 ページ
	断水していませんか？	
	お湯の蛇口は十分に開いていますか？	
	ガスメーター（マイコンメーター）がガスを遮断していませんか？	
	LP ガスの場合、ガスがなくなっていないですか？	
排気口・排気筒トップから白い湯気が出る	冬に吐く息が白く見えるように、燃焼排ガス中の水蒸気が白い湯気に見えますが、故障ではありません。	
排気口・排気筒トップ先端が黒く変色している	排気部の部品の材料であるステンレスの性質によるもので、異常ではありません。変色しても耐久性に影響はありません。	
お湯が白く濁って見える	これは水中に溶け込んでいた空気が熱せられて、大気圧まで急速に減圧されることで細かい泡となって出てくる現象です。ビール・サイダーなどの泡と似た現象であり汚濁とは違ってまったく無害なものです。	
逃し弁（14 ページの図中の④）からお湯（水）が少しの間出ることがある	機器内に高い圧力が生じたとき、過圧防止安全装置のはたらきによって逃し弁から水滴が落ちることがあります。	
水が青く見える 浴槽や洗面台が青く変色した	水中に含まれるわずかな銅イオンが水中に溶けだして青色の化合物が生成され、水が青く見えたり、浴槽や洗面台が青く変色することがありますが健康上問題ありません。浴槽や洗面台をこまめに掃除することにより、変色しにくくなります。	
ドレン配管から水が出る [RUX-E・K シリーズ]	RUX-E・RUX-K シリーズ（潜熱回収型ガス給湯器）は、水蒸気が熱を放出して生じた水（ドレン水）をドレン配管から排出します。ドレン配管の先端が露出するように施工されている場合は、ドレン水が出るのが見えることがありますが異常ではありません。また、ドレン水は微量のカルシウムを含んでいるため、蒸発すると白い跡が残ることがありますが、異常ではありません。	

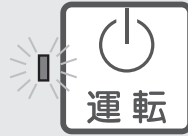
※以上のことをお調べのうえ、くりかえし異常のあるときは使用を中止してお買い上げの販売店または当社お客様センターへご連絡ください。

リモコン表示画面の時刻表示部に故障表示が点滅する

台所リモコン [MC-145V(A)]
浴室リモコン [BC-145V(A)]

運転スイッチ

台所リモコン [MC-135(A)]
浴室リモコン [BC-135(A)]
増設リモコン [SC-120]



以下の故障表示が点滅した場合は、表中の「処置」を試してみてください。

故障表示	原因	処置
03	お湯はり中に停電があった。	お湯はり中に停電すると、安全のため停電復帰時にはお湯が出ないしくみになっています。いったんすべてのお湯の蛇口を閉めてから本体操作部の運転スイッチを「切」にし、再度「入」にしてから再使用してください。
10	機器の給気または排気の異常。 (能力ダウン運転中)	給排気異常によって十分な給湯能力が出ていない状態です。お早めにお買い上げの販売店または当社お客様センターへご連絡ください。
11 12	ガスが止まっているまたは機器のガス栓が閉まっている。	お湯の使用を中止して、ガスが止まっていないか、機器のガス栓が全開になっているかを確認してください。(11 ページ参照) 運転スイッチを「切」にしないと故障表示が消えない場合は、お買い上げの販売店または当社お客様センターにご連絡ください。
16	機器から出るお湯の温度が異常。	給湯栓やシャワーをもっと開いて流量を増やして使用してください。
90 99	機器の給気または排気の異常。	「給気口・排気口に異物が侵入」「密着して物が置かれている」「シートで覆われている」など、機器の給排気の障害になる物がないかを確認して撤去してください。障害物を取り除いても故障表示が消えない場合は、早急にお買い上げの販売店または当社お客様センターへご連絡ください。
92	機器内の中和器の寿命が近づいた。(RUX-E シリーズのみ)	92点滅の間はしばらくは使用できますが、中和器の寿命に達して93が点滅すると使用できなくなりますので、早めにお買い上げの販売店または当社お客様センターへご連絡ください。中和器の交換(有料)や機器の点検(有料)または買い替えもおすすめします。
93	機器内の中和器の寿命に達した。(RUX-E シリーズのみ)	

上記以外の故障表示が点滅した場合は次の操作をしてください。

1 お湯を使っている場合は、給湯栓を閉めます。

全閉にする

2 運転スイッチを「切」にして、再び「入」にします。

3 再び使用してみてください。

上記の操作をしても故障表示が点滅するときは、お買い上げの販売店または当社お客様センターに修理を依頼してください。その際は、表示されている故障表示の数字もお知らせください。

※リモコンの故障などの場合は表示画面が点灯しなくなりますが、お湯を使うことはできるようになっています。この場合、高温のお湯(固定湯温)が出ますので、使用には十分ご注意ください。

※機器をリモコンなしで使っている場合は故障表示を確認できないため、お湯が出ないなどの不具合に気付いたらお買い上げの販売店または当社お客様センターにご連絡ください。

故障かな?と思ったら

主な仕様・能力表

(注) 以下の仕様は改良のため予告なく変更することがあります。また、出湯能力は混合水栓を使用した場合の計算値です。

品名	RUX-E2406W(A) RUX-E2416W(A)	RUX-E2406T(A) RUX-E2416T(A)	RUX-E2406T-L(A) RUX-E2416T-L(A)	RUX-E2406A(A) RUX-E2416A(A)	RUX-E2406B(A) RUX-E2416B(A)
型式名	RUX-E2406W	RUX-E2406T	RUX-E2406T-L	RUX-E2406A	RUX-E2406B
設置方式	屋外壁掛設置	屋外壁掛またはPS(扉内)設置		屋外壁掛または PSアルコーブ設置	PS(扉内)設置
		前方排気型			後方排気型
外形寸法(mm)	高さ530×幅350×奥行190				高さ530×幅350×奥行225
質量(kg)	18.0		19.0		18.5
接続	給水・給湯	2406シリーズは20A(R3/4)、2416シリーズは15A(R1/2)			
	ガス	13A・12Aは20A(R3/4)、LPGは15A(R1/2)			
点火方式	連続放電、ダイレクト点火方式				
電源	AC100V				
消費電力(W) (50-60Hz)	56		77	62	72
	待機時0.8、凍結予防ヒータ作動時89				
停電対応	可(ポータブル電源)	不可			

品名	RUX-E2406W-SK(A) RUX-E2416W-SK(A)	RUX-E2406T-SK(A) RUX-E2416T-SK(A)	RUX-E2406G(A) RUX-E2416G(A)		
型式名	RUX-E2406W-SK	RUX-E2406T-SK	RUX-E2406G		
設置方式	屋外壁掛設置	屋外壁掛またはPS (扉内)設置	屋外据置設置		
		前方排気型			
外形寸法(mm)	高さ530×幅350×奥行190		高さ596(脚3含む)×幅458×奥行210		
質量(kg)	18.0		21.0		
接続	給水・給湯	2406シリーズは20A(R3/4)、2416シリーズは15A(R1/2)			
	ガス	13A・12Aは20A(R3/4)、LPGは15A(R1/2)			
点火方式	連続放電、ダイレクト点火方式				
電源	AC100V				
消費電力(W) (50-60Hz)	56				
	待機時0.8、凍結予防ヒータ作動時89				
停電対応	可(ポータブル電源)	不可			

※消費電力はMC-145V(A) 接続時の値です。

●ガス消費量

使用ガス 使用ガスグループ	ガス消費量:kW ()内はkcal/h	出湯能力(能力最大)(L/min)		
		水温+25℃ 上昇	水温+40℃ 上昇	
都市ガス用	13A	45.2(38,900)	24.0	15.0
	12A	42.1(36,200)	22.4	14.0
LPGガス用	45.2(3,24kg/h)	24.0	15.0	

(注) 以下の仕様は改良のため予告なく変更することがあります。また、出湯能力は混合水栓を使用した場合の計算値です。

品名	RUX-E2016W(A) RUX-E2006W(A) RUX-E2006W(A)-SP	RUX-E2016T(A) RUX-E2016T(A)-SP RUX-E2006T(A) RUX-E2006T(A)-SP	RUX-E2016T-L(A) RUX-E2006T-L(A)	RUX-E2016A(A) RUX-E2006A(A)	RUX-E2016B(A) RUX-E2006B(A)
型式名	RUX-E2016W	RUX-E2016T	RUX-E2016T-L	RUX-E2016A	RUX-E2016B
品名	RUX-K205W(A) RUX-K205W(A)-20A RUX-K205W(A)-20A-SP	RUX-K205T(A) RUX-K205T(A)-20A	—	—	—
型式名	RUX-K205W	RUX-K205T	—	—	—
設置方式	屋外壁掛設置	屋外壁掛またはPS(扉内)設置 前方排気型		屋外壁掛または PSアルコープ設置	PS(扉内)設置 後方排気型
外形寸法(mm)	高さ530×幅350×奥行190				高さ530×幅350×奥行225
質量(kg)	17.0		18.0	19.0	18.5
接続 給水・給湯 ガス	2016シリーズとK205W・K205Tは15A(R1/2)、他は20A(R3/4) 15A(R1/2)				
点火方式	連続放電、ダイレクト点火方式				
電源	AC100V				
消費電力(W) (50-60Hz)	48		54	44	52
待機時	0.8(RUX-Kシリーズは1.3)、凍結予防ヒータ作動時89(-SPタイプはヒータなし)				
停電対応	可(ポータブル電源)		不可		

品名	RUX-E2016W-SK(A) RUX-E2006W-SK(A)	RUX-E2016T-SK(A) RUX-E2006T-SK(A)	RUX-E2016G(A) RUX-E2006G(A)	
型式名	RUX-E2016W-SK	RUX-E2016T-SK	RUX-E2016G	
設置方式	屋外壁掛設置	屋外壁掛またはPS (扉内)設置 前方排気型	屋外据置設置	
外形寸法(mm)	高さ530×幅350×奥行190		高さ596(脚3含む)×幅458×奥行210	
質量(kg)	17.0		20	
接続 給水・給湯 ガス	2016シリーズは15A(R1/2)、2006シリーズは20A(R3/4) 15A(R1/2)			
点火方式	連続放電、ダイレクト点火方式			
電源	AC100V			
消費電力(W) (50-60Hz)	48			
待機時	0.8、凍結予防ヒータ作動時89			
停電対応	可(ポータブル電源)		不可	

※消費電力は MC-145V(A) 接続時 (RUX-K シリーズは MC-135(A) 接続時) の値です。

●ガス消費量

使用ガス 使用ガスグループ	ガス消費量:kW ()内はkcal/h	出湯能力(能力最大)(L/min)		
		水温+25℃ 上昇	水温+40℃ 上昇	
都市ガス用	13A	37.5(32,300)	20.0	12.5
	12A	34.9(30,000)	18.7	11.7
LPガス用		37.5(2.69kg/h)	20.0	12.5

次ページもお読みください

知っておいてください 24

主な仕様・能力表(つづき)

(注) 以下の仕様は改良のため予告なく変更することがあります。また、出湯能力は混合水栓を使用した場合の計算値です。

品名	RUX-E1616W(A) RUX-E1606W(A)	RUX-E1616T(A) RUX-E1606T(A)	RUX-E1616T-L(A) RUX-E1606T-L(A)	RUX-E1616A(A) RUX-E1606A(A)	RUX-E1616B(A) RUX-E1606B(A)
型式名	RUX-E1616W	RUX-E1616T	RUX-E1616T-L	RUX-E1616A	RUX-E1616B
品名	RUX-K165W(A) RUX-K165W(A)-20A	RUX-K165T(A) RUX-K165T(A)-20A	—	—	—
型式名	RUX-K165W	RUX-K165T	—	—	—
設置方式	屋外壁掛設置	屋外壁掛またはPS(扉内)設置 前方排気型		屋外壁掛または PSアルコーブ設置	PS(扉内)設置 後方排気型
外形寸法(mm)	高さ530×幅350×奥行190				高さ530×幅350×奥行225
質量(kg)	16.0		17.0	18.0	17.5
接続	給水・給湯	1616シリーズとK165W・K165Tは15A(R1/2)、他は20A(R3/4)			
	ガス	15A(R1/2)			
点火方式	連続放電、ダイレクト点火方式				
電源	AC100V				
消費電力(W) (50-60Hz)	41				85
	待機時0.8(RUX-Kシリーズは1.3、凍結予防ヒータ作動時89)				
停電対応	可(ポータブル電源)	不可			

品名	RUX-E1616W-SK(A)	RUX-E1606W-SK(A)	RUX-E1616T-SK(A)	RUX-E1606T-SK(A)
型式名	RUX-E1616W-SK		RUX-E1616T-SK	
設置方式	屋外壁掛設置		屋外壁掛またはPS(扉内)設置 前方排気型	
外形寸法(mm)	高さ530×幅350×奥行190			
質量(kg)	16.0			
接続	給水・給湯	1616シリーズは15A(R1/2)、1606シリーズは20A(R3/4)		
	ガス	15A(R1/2)		
点火方式	連続放電、ダイレクト点火方式			
電源	AC100V			
消費電力(W) (50-60Hz)	41			
	待機時0.8、凍結予防ヒータ作動時89			
停電対応	可(ポータブル電源)		不可	

※消費電力は MC-145V(A) 接続時 (RUX-K シリーズは MC-135(A) 接続時) の値です。

●ガス消費量

使用ガス 使用ガスグループ	ガス消費量:kW ()内はkcal/h	出湯能力(能力最大)(L/min)		
		水温+25℃ 上昇	水温+40℃ 上昇	
都市ガス用	13A	30.1(25,900)	16.0	10.0
	12A	28.0(24,100)	14.9	9.3
LPガス用	30.1(2.16kg/h)	16.0	10.0	

(注) 以下の仕様は改良のため予告なく変更することがあります。また、出湯能力は混合水栓を使用した場合の計算値です。

品名	RUX-E2403W(A)	RUX-E2403T(A)	RUX-E2013W(A) RUX-E2003W(A)	RUX-E2013T(A) RUX-E2003T(A)
型式名	RUX-E2403W	RUX-E2403T	RUX-E2013W	RUX-E2013T
設置方式	屋外壁掛設置	屋外壁掛またはPS(扉内)設置 前方排気型	屋外壁掛設置	屋外壁掛またはPS(扉内)設置 前方排気型
外形寸法 (mm)	高さ600×幅350×奥行250			
質量 (kg)	25.5	26.0	25.5	26.0
接続	2013 シリーズは 15A(R1/2)、他は 20A(R3/4)			
給水・給湯 ガス	2403 シリーズの 13A・12A は 20A(R3/4)、他は 15 A (R 1/2)			
点火方式	連続放電、ダイレクト点火方式			
電源	AC100V			
消費電力 (W) (50-60Hz)	55.0	51.0	43.0	
	待機時 0.9、凍結予防ヒータ作動時 169			
停電対応	不可			

※消費電力は MC-145V(A) 接続時の値です。

●型式名が RUX-E2403 で始まる機種種のガス消費量

使用ガス 使用ガスグループ	ガス消費量:kW ()内はkcal/h	出湯能力(能力最大)(L/min)		
		水温+25℃ 上昇	水温+40℃ 上昇	
都市ガス用	13A	44.2(38,000)	24.0	15.0
	12A	41.2(35,400)	22.4	14.0
L P ガス用	44.2(3.16kg/h)	24.0	15.0	

●型式名が RUX-E2013 で始まる機種種のガス消費量

使用ガス 使用ガスグループ	ガス消費量:kW ()内はkcal/h	出湯能力(能力最大)(L/min)		
		水温+25℃ 上昇	水温+40℃ 上昇	
都市ガス用	13A	36.7(31,600)	20.0	12.5
	12A	34.2(29,400)	18.7	11.7
L P ガス用	36.7(2.63kg/h)	20.0	12.5	

次ページもお読みください

知っておいてください 26

主な仕様・能力表(つづき)

(注) 以下の仕様は改良のため予告なく変更することがあります。また、出湯能力は混合水栓を使用した場合の計算値です。

品名	RUX-E2010BOX(A)		
型式名	RUX-E2010BOX		
設置方式	屋外壁組込設置		
外形寸法(mm)	高さ530×幅350×奥行190		
質量(kg)	17.5		
接続	給水・給湯	15A(R1/2)	
	ガス	15A(R1/2)	
点火方式	連続放電、ダイレクト点火方式		
電源	AC100V		
消費電力(W) (50-60Hz)	14		
	待機時1.4、凍結予防ヒータ作動時89		
停電対応	不可		

※消費電力は MC-145(A)接続時の値です。

●ガス消費量

使用ガス 使用ガスグループ	ガス消費量：kW ()内は kcal/h	出湯能力（能力最大）(L/min)		
		水温+25℃ 上昇	水温+40℃ 上昇	
都市ガス用	13A	38.8 (33,400)	20.0	12.5
	12A	36.2 (31,100)	18.7	11.7
L P ガス用	38.8 (2.78kg/h)	20.0	12.5	

(注) 以下の仕様は改良のため予告なく変更することがあります。また、出湯能力は混合水栓を使用した場合の計算値です。

品名	RUX-E2400F(A)	RUX-E2010F(A) RUX-E2000F(A)	RUX-E1610F(A) RUX-E1600F(A)
型式名	RUX-E2400F	RUX-E2010F	RUX-E1610F
設置方式	パイプシャフト扉内設置		
外形寸法(mm)	高さ610×幅350×奥行224		
質量(kg)	22.0	20.0	
接続	給水・給湯	2010・1610シリーズは15A(R1/2)、2400・2000・1600シリーズは20A(R3/4)	
	ガス	13A・12Aは20A(R3/4)、LPGは15A(R1/2)	15A(R1/2)
点火方式	連続放電、ダイレクト点火方式		
電源	AC100V		
消費電力(W) (50-60Hz)	76	69	48
	待機時1.1、凍結予防ヒータ作動時105		
停電対応	不可		

※消費電力は MC-145(A)接続時の値です。

●型式名が RUX-E2400F のガス消費量

使用ガス 使用ガスグループ	ガス消費量:kW ()内はkcal/h	出湯能力(能力最大)(L/min)		
		水温+25℃ 上昇	水温+40℃ 上昇	
都市ガス用	13A	46.5(40,000)	24.0	15.0
	12A	43.3(37,300)	22.4	14.0
L P ガス用	46.5(3.33kg/h)	24.0	15.0	

●型式名が RUX-E2010F のガス消費量

使用ガス 使用ガスグループ	ガス消費量:kW ()内はkcal/h	出湯能力(能力最大)(L/min)		
		水温+25℃ 上昇	水温+40℃ 上昇	
都市ガス用	13A	38.8(33,400)	20.0	12.5
	12A	36.2(31,100)	18.7	11.7
L P ガス用	38.8(2.78kg/h)	20.0	12.5	

●型式名が RUX-E1610F のガス消費量

使用ガス 使用ガスグループ	ガス消費量:kW ()内はkcal/h	出湯能力(能力最大)(L/min)		
		水温+25℃ 上昇	水温+40℃ 上昇	
都市ガス用	13A	31.0(26,700)	16.0	10.0
	12A	28.9(24,900)	14.9	9.3
L P ガス用	31.0(2.22kg/h)	16.0	10.0	

主な仕様・能力表(つづき)

(注) 以下の仕様は改良のため予告なく変更することがあります。また、出湯能力は混合水栓を使用した場合の計算値です。

品名	RUX-A2406W(A) RUX-A2406W(A)-E RUX-A2416W(A) RUX-A2416W(A)-E	RUX-A2406T(A) RUX-A2406T(A)-E RUX-A2416T(A) RUX-A2416T(A)-E	RUX-A2406T-L(A) RUX-A2406T-L(A)-E RUX-A2416T-L(A) RUX-A2416T-L(A)-E	RUX-A2406B(A) RUX-A2406B(A)-E RUX-A2416B(A) RUX-A2416B(A)-E	RUX-A2406A(A) RUX-A2406A(A)-E RUX-A2416A(A) RUX-A2416A(A)-E
型式名	RUX-A2406W	RUX-A2406T	RUX-A2406T-L	RUX-A2406B	RUX-A2406A
設置方式	屋外壁掛またはパイプシャフト設置	屋外壁掛またはPS(扉内)設置 前方排気型		PS(扉内)設置 後方排気型	屋外壁掛またはPSアルコーブ設置
外形寸法(mm)	高さ530×幅350×奥行170				
質量(kg)	15.0				16.0
接続	給水・給湯	2406シリーズは20A(R3/4)、2416シリーズは15A(R1/2)			
	ガス	13A・12Aは20A(R3/4)、LPGは15A(R1/2)			
点火方式	連続放電、ダイレクト点火方式				
電源	AC100V				
消費電力(W) (50-60Hz)	54	92		70	
	待機時0.8、凍結予防ヒータ作動時68				
停電対応	可(ポータブル電源)	不可			

※消費電力は MC-145V(A) 接続時の値です。

●ガス消費量

使用ガス 使用ガスグループ	ガス消費量: kW ()内はkcal/h	出湯能力(能力最大)(L/min)		
		水温+25℃ 上昇	水温+40℃ 上昇	
都市ガス用	13A	50.5(43,400)	24.0	15.0
	12A	47.0(40,400)	22.4	14.0
LPGガス用	50.5(3.61kg/h)	24.0	15.0	

(注) 以下の仕様は改良のため予告なく変更することがあります。また、出湯能力は混合水栓を使用した場合の計算値です。

品名	RUX-A2016W(A) RUX-A2016W(A)-E RUX-A2006W(A) RUX-A2006W(A)-E	RUX-A2016T(A) RUX-A2016T(A)-E RUX-A2006T(A) RUX-A2006T(A)-E	RUX-A2016T-L(A) RUX-A2016T-L(A)-E RUX-A2006T-L(A) RUX-A2006T-L(A)-E	RUX-A2016B(A) RUX-A2016B(A)-E RUX-A2006B(A) RUX-A2006B(A)-E	RUX-A2016A(A) RUX-A2016A(A)-E RUX-A2006A(A) RUX-A2006A(A)-E
型式名	RUX-A2016W	RUX-A2016T	RUX-A2016T-L	RUX-A2016B	RUX-A2016A
設置方式	屋外壁掛またはパイプシャフト設置	屋外壁掛またはPS(扉内)設置 前方排気型		PS(扉内)設置 後方排気型	屋外壁掛またはPSアルコーブ設置
外形寸法(mm)	高さ530×幅350×奥行170				
質量(kg)	14.0		15.0		16.0
接続	給水・給湯 2016シリーズは15A(R1/2)、2006シリーズは20A(R3/4) ガス 15A(R1/2)				
点火方式	連続放電、ダイレクト点火方式				
電源	AC100V				
消費電力(W) (50-60Hz)	42		63		52
停電対応	可(ポータブル電源) 不可				

品名	RUX-A2016T-L-80(A) RUX-A2006T-L-80(A)	RUX-A2016T-L-80(A)-E RUX-A2006T-L-80(A)-E	RUX-A2016B-80(A) RUX-A2006B-80(A)	RUX-A2016B-80(A)-E RUX-A2006B-80(A)-E
型式名	RUX-A2016T-L-80		RUX-A2016B-80	
設置方式	屋外壁掛またはPS(扉内)設置 前方排気型		PS(扉内)設置 後方排気型	
外形寸法(mm)	高さ530×幅350×奥行170			
質量(kg)	15.0			
接続	給水・給湯 2016シリーズは15A(R1/2)、2006シリーズは20A(R3/4) ガス 15A(R1/2)			
点火方式	連続放電、ダイレクト点火方式			
電源	AC100V			
消費電力(W) (50-60Hz)	60			
停電対応	不可			

※消費電力は MC-145V(A) 接続時の値です。

●ガス消費量

使用ガス 使用ガスグループ	ガス消費量:kW ()内はkcal/h	出湯能力(能力最大)(L/min)		
		水温+25℃ 上昇	水温+40℃ 上昇	
都市ガス用	13A	42.1(36,200)	20.0	12.5
	12A	39.2(33,700)	18.7	11.7
LPガス用		42.1(3,01kg/h)	20.0	12.5

次ページもお読みください

知っておいてください 30

主な仕様・能力表(つづき)

(注) 以下の仕様は改良のため予告なく変更することがあります。また、出湯能力は混合水栓を使用した場合の計算値です。

品名	RUX-A2015W(A) RUX-A2015W(A)-SP RUX-A2015W(A)-E RUX-A2015W(A)-E-SP RUX-A2005W(A) RUX-A2005W(A)-SP RUX-A2005W(A)-E RUX-A2005W(A)-E-SP	RUX-A2015T(A) RUX-A2015T(A)-SP RUX-A2015T(A)-E RUX-A2015T(A)-E-SP RUX-A2005T(A) RUX-A2005T(A)-SP RUX-A2005T(A)-E RUX-A2005T(A)-E-SP
型式名	RUX-A2015W	RUX-A2015T
設置方式	屋外壁掛またはパイプシャフト設置	屋外壁掛またはパイプシャフト設置 またはパイプシャフト扉内設置(前方排気型)
外形寸法(mm)	高さ530×幅350×奥行170	
質量(kg)	14.0	
接続	2015シリーズは15A(R1/2)、2005シリーズは20A(R3/4)	
給水・給湯ガス	15A(R1/2)	
点火方式	連続放電、ダイレクト点火方式	
電源	AC100V	
消費電力(W) (50-60Hz)	42	
	待機時1.3、凍結予防ヒータ作動時68(-SPタイプはヒータなし)	

品名	RUX-A2015T-L(A) RUX-A2015T-L(A)-E RUX-A2005T-L(A) RUX-A2005T-L(A)-E	RUX-A2015B(A) RUX-A2015B(A)-E RUX-A2005B(A) RUX-A2005B(A)-E	RUX-A2015B-80(A) RUX-A2015B-80(A)-E	RUX-A2015A(A) RUX-A2015A(A)-E RUX-A2005A(A) RUX-A2005A(A)-E	RUX-A1015W(A)-E
型式名	RUX-A2015T-L	RUX-A2015B	RUX-A2015B-80	RUX-A2015A	RUX-A1015W
設置方式	屋外壁掛またはPS(扉内)設置 前方排気型	PS(扉内)設置 後方排気型		屋外壁掛またはPSアルコーブ設置	屋外壁掛またはパイプシャフト設置
外形寸法(mm)	高さ530×幅350×奥行170				
質量(kg)	15.0			16.0	13.0
接続	2015・1015シリーズは15A(R1/2)、2005シリーズは20A(R3/4)				
給水・給湯ガス	15A(R1/2)				
点火方式	連続放電、ダイレクト点火方式				
電源	AC100V				
消費電力(W) (50-60Hz)	63	60	52	32	
	待機時1.3、凍結予防ヒータ作動時68				

※消費電力はMC-135(A)接続時の値です。

●型式名が RUX-A20 で始まる機種種のガス消費量

使用ガス 使用ガスグループ	ガス消費量:kW ()内はkcal/h	出湯能力(能力最大)(L/min)		
		水温+25℃ 上昇	水温+40℃ 上昇	
都市ガス用	13A	42.1(36,200)	20.0	12.5
	12A	39.2(33,700)	18.7	11.7
L P ガス用	42.1(3.01kg/h)	20.0	12.5	

● RUX-A1015W-E のガス消費量

使用ガス 使用ガスグループ	ガス消費量:kW ()内はkcal/h	出湯能力(能力最大)(L/min)		
		水温+25℃ 上昇	水温+40℃ 上昇	
都市ガス用	13A	22.1(19,000)	10.0	6.3
	12A	20.6(17,700)	9.3	5.8
L P ガス用	22.1(1.58kg/h)	10.0	6.3	

(注) 以下の仕様は改良のため予告なく変更することがあります。また、出湯能力は混合水栓を使用した場合の計算値です。

品名	RUX-A1616W(A) RUX-A1616W(A)-E RUX-A1606W(A) RUX-A1606W(A)-E	RUX-A1616T(A) RUX-A1616T(A)-E RUX-A1606T(A) RUX-A1606T(A)-E	RUX-A1616T-L(A) RUX-A1616T-L(A)-E RUX-A1606T-L(A) RUX-A1606T-L(A)-E	RUX-A1616B(A) RUX-A1616B(A)-E RUX-A1606B(A) RUX-A1606B(A)-E	RUX-A1616A(A) RUX-A1616A(A)-E RUX-A1606A(A) RUX-A1606A(A)-E
型式名	RUX-A1616W	RUX-A1616T	RUX-A1616T-L	RUX-A1616B	RUX-A1616A
設置方式	屋外壁掛または パイプシャフト設置	屋外壁掛またはPS(扉内)設置 前方排気型		PS(扉内)設置 後方排気型	屋外壁掛または PSアルコーブ設置
外形寸法(mm)	高さ530×幅350×奥行170				
質量(kg)	13.0		14.0		15.0
接続 給水・給湯 ガス	1616シリーズは15A(R1/2)、1606シリーズは20A(R3/4) 15A(R1/2)				
点火方式	連続放電、ダイレクト点火方式				
電源	AC100V				
消費電力(W) (50-60Hz)	36		47		
待機時0.8、凍結予防ヒータ作動時68					
停電対応	可(ポータブル電源)	不可			

※消費電力は MC-145V(A)接続時の値です。

品名	RUX-A1615W(A) RUX-A1615W(A)-SP RUX-A1615W(A)-E RUX-A1615W(A)-E-SP RUX-A1605W(A) RUX-A1605W(A)-SP RUX-A1605W(A)-E RUX-A1605W(A)-E-SP	RUX-A1615T(A) RUX-A1615T(A)-SP RUX-A1615T(A)-E RUX-A1615T(A)-E-SP RUX-A1605T(A) RUX-A1605T(A)-SP RUX-A1605T(A)-E RUX-A1605T(A)-E-SP	RUX-A1615T-L(A) RUX-A1615T-L(A)-E RUX-A1605T-L(A) RUX-A1605T-L(A)-E	RUX-A1615B(A) RUX-A1615B(A)-E RUX-A1605B(A) RUX-A1605B(A)-E	RUX-A1615A(A) RUX-A1615A(A)-E RUX-A1605A(A) RUX-A1605A(A)-E
型式名	RUX-A1615W	RUX-A1615T	RUX-A1615T-L	RUX-A1615B	RUX-A1615A
設置方式	屋外壁掛または パイプシャフト設置	屋外壁掛または PS(扉内)設置 前方排気型		PS(扉内)設置 後方排気型	屋外壁掛または PSアルコーブ設置
外形寸法(mm)	高さ530×幅350×奥行170				
質量(kg)	13.0		14.0		15.0
接続 給水・給湯 ガス	1615シリーズは15A(R1/2)、1605シリーズは20A(R3/4) 15A(R1/2)				
点火方式	連続放電、ダイレクト点火方式				
電源	AC100V				
消費電力(W) (50-60Hz)	36		47		
待機時1.3、凍結予防ヒータ作動時68(-SPタイプはヒータなし)					

※消費電力は MC-135(A)接続時の値です。

●ガス消費量

使用ガス 使用ガスグループ	ガス消費量：kW ()内は kcal/h	出湯能力(能力最大)(L/min)		
		水温+25℃ 上昇	水温+40℃ 上昇	
都市ガス用	13A	33.6 (28,900)	16.0	10.0
	12A	31.3 (26,900)	14.9	9.3
LPガス用		33.6 (2,40kg/h)	16.0	10.0

次ページもお読みください

知っておいてください 32

主な仕様・能力表(つづき)

(注) 以下の仕様は改良のため予告なく変更することがあります。また、出湯能力は混合水栓を使用した場合の計算値です。

品名	RUX-V2016BOX(A) RUX-V2016BOX(A)-E	RUK-V1610W(A) RUK-V1610W(A)-E	RUK-V1610BOX(A) RUK-V1610BOX(A)-E
型式名	RUX-V2016BOX	RUK-V1610W	RUK-V1610BOX
設置方式	屋外壁組込設置	屋外壁掛設置	屋外壁組込設置
外形寸法(mm)	高さ530×幅350×奥行170	高さ 538 × 幅 350 × 奥行 115	
質量(kg)	15.5	14.5	
接続	給水・給湯	15A(R1/2)	
	ガス	15A(R1/2)	
点火方式	連続放電、ダイレクト点火方式		
電源	AC100V		
消費電力(W) (50-60Hz)	50	LPG…49、その他のガス…45	
	待機時3.0、 凍結予防ヒータ作動時74	待機時5.0、凍結予防ヒータ作動時74	

※消費電力はMC-135(A)接続時の値です。

●型式名が RUX-V20 で始まる機種種のガス消費量

使用ガス 使用ガスグループ	ガス消費量:kW ()内はkcal/h	出湯能力(能力最大)(L/min)		
		水温+25℃ 上昇	水温+40℃ 上昇	
都市ガス用	13A	43.6(37,500)	20.0	12.5
	12A	40.7(35,000)	18.7	11.7
L P ガス用	43.6(3.12kg/h)	20.0	12.5	

●型式名が RUX-V16 で始まる機種種のガス消費量

使用ガス 使用ガスグループ	ガス消費量:kW ()内はkcal/h	出湯能力(能力最大)(L/min)		
		水温+25℃ 上昇	水温+40℃ 上昇	
都市ガス用	13A	34.9(30,000)	16.0	10.0
	12A	32.6(28,000)	14.9	9.3
L P ガス用	34.9(2.5kg/h)	16.0	10.0	

(注) 以下の仕様は改良のため予告なく変更することがあります。また、出湯能力は混合水栓を使用した場合の計算値です。

品名	RUX-A2403W(A)	RUX-A2403A(A)	RUX-A2403T(A)	RUX-A2403T-L(A)	RUX-A2403B(A)	RUX-A2403G(A)
型式名	RUX-A2403W	RUX-A2403A	RUX-A2403T	RUX-A2403T-L	RUX-A2403B	RUX-A2403G
設置方式	屋外壁掛またはパイプシャフト設置	屋外壁掛またはPSアルコーブ設置	屋外壁掛またはPS(扉内)設置 前方排気型		PS(扉内)設置 後方排気型	屋外据置設置
外形寸法(mm)	高さ530×幅350×奥行170					高さ595(脚20含む) ×幅430×奥行170
質量(kg)	18.5	19.5	19.0		20.0	
接続	給水・給湯	2013シリーズは15A(R1/2)、2003シリーズは20A(R3/4)				
	ガス	13A12Aは20A(R3/4)、LPGは15A(R1/2)				
点火方式	連続放電、ダイレクト点火方式					
電源	AC100V					
消費電力(W) (50-60Hz)	45	64	45	64	44	
	待機時1.5、凍結予防ヒータ作動時90					
停電対応	不可					

※消費電力はMC-145V(A)接続時の値です。

●型式名が RUX-A2403W(A)・RUX-A2403T(A)・RUX-A2403G(A)のガス消費量

使用ガス 使用ガスグループ	ガス消費量 単位：kW ()内は kcal/h	出湯能力(能力最大)(L/min)		
		給湯	水温+25℃上昇	水温+40℃上昇
都市ガス用	13A	50.0(43,000)	24.0	15.0
	12A	46.5(40,000)	22.4	14.0
LPGガス用		50.0(3.58kg/h)	24.0	15.0

●型式名が RUX-A2403T-L(A)・RUX-A2403B(A)・RUX-A2403A(A)のガス消費量

使用ガス 使用ガスグループ	ガス消費量 単位：kW ()内は kcal/h	出湯能力(能力最大)(L/min)		
		給湯	水温+25℃上昇	水温+40℃上昇
都市ガス用	13A	49.4(42,500)	23.4	14.7
	12A	46.0(39,600)	21.9	13.7
LPGガス用		49.4(3.54kg/h)	23.4	14.7

主な仕様・能力表(つづき)

(注) 以下の仕様は改良のため予告なく変更することがあります。また、出湯能力は混合水栓を使用した場合の計算値です。

品名	RUX-A2013W(A) RUX-A2003W(A)	RUX-A2013A(A) RUX-A2003A(A)	RUX-A2013T(A) RUX-A2003T(A)	RUX-A2013T-L(A) RUX-A2003T-L(A)	RUX-A2013B(A) RUX-A2003B(A)	RUX-A2013G(A) RUX-A2003G(A)
型式名	RUX-A2013W	RUX-A2013A	RUX-A2013T	RUX-A2013T-L	RUX-A2013B	RUX-A2013G
設置方式	屋外壁掛または パイプシャフト設置	屋外壁掛または PSアルコーブ設置	屋外壁掛または PS(扉内)設置 前方排気型		PS(扉内)設置 後方排気型	屋外据置設置
外形寸法(mm)	高さ 530 × 幅 350 × 奥行 170					高さ 595(脚20含む) ×幅 430 × 奥行 170
質量(kg)	18.5	19.5	19.0		20.0	
接続 給水・給湯 ガス	2013 シリーズは 15A(R1/2)、2003 シリーズは 20A(R3/4) 15A(R1/2)					
点火方式	連続放電、ダイレクト点火方式					
電源	AC100V					
消費電力(W) (50-60Hz)	38	52	38	52		36
待機時	待機時 1.5、凍結予防ヒータ作動時 90					
停電対応	不可					

※消費電力は MC-145V(A)接続時の値です。

●ガス消費量

使用ガス 使用ガスグループ	ガス消費量: kW ()内は kcal/h	出湯能力(能力最大)(L/min)		
		水温+25℃ 上昇	水温+40℃ 上昇	
都市ガス用	13A	42.1(36,200)	20.0	12.5
	12A	39.2(33,700)	18.7	11.7
LPガス用		42.1(3,01kg/h)	20.0	12.5

(注) 以下の仕様は改良のため予告なく変更することがあります。また、出湯能力は混合水栓を使用した場合の計算値です。

品名	RUX-A1613W(A) RUX-A1603W(A)	RUX-A1613A(A) RUX-A1603A(A)	RUX-A1613T(A) RUX-A1603T(A)	RUX-A1613T-L(A) RUX-A1603T-L(A)	RUX-A1613B(A) RUX-A1603B(A)	RUX-A1613G(A) RUX-A1603G(A)
型式名	RUX-A1613W	RUX-A1613A	RUX-A1613T	RUX-A1613T-L	RUX-A1613B	RUX-A1613G
設置方式	屋外壁掛または パイプシャフト設置	屋外壁掛または PSアルコーブ設置	屋外壁掛または PS(扉内)設置 前方排気型		PS(扉内)設置 後方排気型	屋外据置設置
外形寸法 (mm)	高さ 530 × 幅 350 × 奥行 170					高さ 595(脚20含む) ×幅 430 × 奥行 170
質量 (kg)	15.5	16.5	16.0		18.0	
接続	給水・給湯	1613シリーズは15A(R1/2)、1603シリーズは20A(R3/4)				
	ガス	15A(R1/2)				
点火方式	連続放電、ダイレクト点火方式					
電源	AC100V					
消費電力 (W) (50-60Hz)	33	54	33	54	32	
	待機時 1.5、凍結予防ヒータ作動時 90					
停電対応	不可					

※消費電力は MC-145V(A)接続時の値です。

●ガス消費量

使用ガス 使用ガスグループ	ガス消費量: kW ()内は kcal/h	出湯能力(能力最大)(L/min)		
		水温+25℃ 上昇	水温+40℃ 上昇	
都市ガス用	13A	34.9(30,000)	16.0	10.0
	12A	32.6(28,000)	14.9	9.3
LPガス用	34.9(2.5kg/h)	16.0	10.0	

アフターサービスについて

■アフターサービス（点検・修理など）を依頼される前に

- 18～22ページの「故障かな？と思ったら」の項を見てもう一度ご確認ください。確認のうえそれでも不具合のある場合、あるいはご不明の点がある場合は、ご自分で修理なさらないで、必ずガス栓、給水元栓を閉め、電源プラグを抜いて（分電盤の専用スイッチを「切」にして）から、お買い上げの販売店または当社お客様センターにご連絡ください。
- アフターサービスをお申しつけの際は、次のことをお知らせください。
 - ①製品名（ガス給湯器）・ガスの種類（銘板表示のもの…8ページ参照）
 - ②品名（銘板表示のもの…8ページ参照）
 - ③故障または異常の内容（故障表示の数字など…22ページ参照）
 - ④ご住所・お名前・電話番号・道順（付近の目印など）
 - ⑤訪問ご希望日

■転居または機器を移設される場合

- ガスには都市ガス数種類およびLPガスの区分があります。
- ガスの種類（ガスグループ）が異なる地域へ転居される場合には、部品の交換や調整が必要となりますので、転居先のガスの種類を確認のうえ、転居先のもよりのガス事業者にご相談ください。ただし、ガスの種類によっては改造・調整できない場合があります。
- 増改築などのため機器を移設される場合、工事や調整は専門の資格・技術が必要となりますので、必ずお買い上げの販売店または施工店にご連絡ください。
- 設置場所の選定にあたっては運転音や振動が大きく伝わらないよう場所をお選びください。また、給排気筒トップからの温風や運転音が隣家の迷惑にならないような場所を選ぶなど、ご配慮ください。
- 転居・移設にともなう調整や改造に要する費用は、保証期間内でも有料となります。

■保証について

- 本書の裏表紙が保証書になっています。
- 必ず「販売店名・購入日」などの記入をお確かめになり、保証内容をよくお読みの後、大切に保管してください。
- 当社は保証書に記載してあるように、機器の販売後、機器に故障がある場合、一定期間の一定条件のもとに、無料修理に必ず応ずることを約束いたします。（詳細は保証書をご覧ください）
- 保証期間経過後の故障修理については、修理により製品の機能が維持できる場合は、ご希望により有料で修理いたします。
- 保証書を紛失されますと保証期間内であっても修理費をいただく場合がありますので大切に保管してください。
- 凍結による故障の場合は保証期間内であっても有料となりますのでご注意ください。
- 自然災害（虫や小動物・雑草などの侵入など）による故障は、保証期間内でも有償修理となります。
- BL認定品は「優良住宅部品」「瑕疵保証・賠償責任保険付」です。
- 一般財団法人ベターリビングお客様相談室の電話番号は「03-5211-0680」です。

■補修用性能部品の保有期間について

- この機器の補修用性能部品の保有期間は、製品本体の製造打切後 BL 認定品は10年、その他の機器は7年です。BL 認定品には機器の前面に右のうちのいずれかの表示があります。
- 性能部品とは製品の機能を維持するために必要な部品です。



優良住宅部品



優良住宅部品

■アフターサービスなどの連絡先

- お買い上げの販売店または当社お客様センターにご連絡ください。

■お客様の個人情報の取り扱いについて

- 当社はお客様よりお知らせいただいたお客様のお名前・ご住所・電話番号などの個人情報を、サービス活動および安全点検活動のために利用させていただく場合がございますのでご了承ください。
- 当社は機器の修理や点検業務を当社の協力会社に委託する場合、法令に基づく義務の履行または権限の行使のために必要な場合やその他正当な理由がある場合を除き、当社以外の第三者に個人情報を開示・提供はいたしません。

■交換部品・別売品などのお求めは

- 当社のインターネット販売サイト Rinnai Style（リンナイスไตล์）では、交換部品や別売品・お手入れ品などを幅広く取り扱っております。交換部品はお客様自身でお取り替えできる部品が対象です。なお、取扱説明書を紛失した際も下記サイトからお買い求めいただけます。

Rinnai Style

当社製品の交換部品・お手入れ品などをインターネット販売サイトよりご注文いただけます。

<https://www.rinnai-style.jp/>

品名一覧

裏表紙の保証書は下記品名に適用されます

B L 認 定 品	RUX-E2406W(A)	RUX-E2406W-SK(A)	RUX-E2406T(A)	RUX-E2406T-SK(A)	RUX-E2406T-L(A)	RUX-E2406A(A)	
	RUX-E2406B(A)	RUX-E2416W(A)	RUX-E2416W-SK(A)	RUX-E2416T(A)	RUX-E2416T-SK(A)	RUX-E2416T-L(A)	
	RUX-E2416A(A)	RUX-E2416B(A)	RUX-E2006W(A)	RUX-E2006W-SK(A)	RUX-E2006W(A)-SP	RUX-E2006T(A)	
	RUX-E2006T-SK(A)	RUX-E2006T(A)-SP	RUX-E2006T-L(A)	RUX-E2006A(A)	RUX-E2006B(A)	RUX-E2016W(A)	
	RUX-E2016W-SK(A)	RUX-E2016T(A)	RUX-E2016T-SK(A)	RUX-E2016T(A)-SP	RUX-E2016T-L(A)	RUX-E2016A(A)	
	RUX-E2016B(A)	RUX-E1606W(A)	RUX-E1606W-SK(A)	RUX-E1606T(A)	RUX-E1606T-SK(A)	RUX-E1606T-L(A)	
	RUX-E1606A(A)	RUX-E1606B(A)	RUX-E1616W(A)	RUX-E1616W-SK(A)	RUX-E1616T(A)	RUX-E1616T-SK(A)	
	RUX-E1616T-L(A)	RUX-E1616A(A)	RUX-E1616B(A)	RUX-E2406G(A)	RUX-E2416G(A)	RUX-E2016G(A)	
	RUX-E2006G(A)						
	RUX-E2400F(A)	RUX-E2010BOX(A)	RUX-E2010F(A)	RUX-E2000F(A)	RUX-E1610F(A)	RUX-E1600F(A)	
	RUX-E2403W(A)	RUX-E2013W(A)	RUX-E2003W(A)	RUX-E2403T(A)	RUX-E2013T(A)	RUX-E2003T(A)	
	RUX-A2406W(A)	RUX-A2406T(A)	RUX-A2406T-L(A)	RUX-A2406A(A)	RUX-A2406B(A)	RUX-A2416W(A)	
	RUX-A2416T(A)	RUX-A2416T-L(A)	RUX-A2416A(A)	RUX-A2416B(A)	RUX-A2005W(A)	RUX-A2005W(A)-SP	
	RUX-A2005T(A)	RUX-A2005T(A)-SP	RUX-A2005T-L(A)	RUX-A2005A(A)	RUX-A2005B(A)	RUX-A2015W(A)	
	RUX-A2015W(A)-SP	RUX-A2015T(A)	RUX-A2015T(A)-SP	RUX-A2015T-L(A)	RUX-A2015A(A)	RUX-A2015B(A)	
	RUX-A2015B-80(A)	RUX-A2006W(A)	RUX-A2006T(A)	RUX-A2006T-L(A)	RUX-A2006T-L-80(A)	RUX-A2006A(A)	
	RUX-A2006B(A)	RUX-A2006B-80(A)	RUX-A2016W(A)	RUX-A2016T(A)	RUX-A2016T-L(A)	RUX-A2016T-L-80(A)	
	RUX-A2016A(A)	RUX-A2016B(A)	RUX-A2016B-80(A)	RUX-A1605W(A)	RUX-A1605W(A)-SP	RUX-A1605T(A)	
	RUX-A1605T(A)-SP	RUX-A1605T-L(A)	RUX-A1605A(A)	RUX-A1605B(A)	RUX-A1615W(A)	RUX-A1615W(A)-SP	
	RUX-A1615T(A)	RUX-A1615T(A)-SP	RUX-A1615T-L(A)	RUX-A1615A(A)	RUX-A1615B(A)	RUX-A1606W(A)	
	RUX-A1606T(A)	RUX-A1606T-L(A)	RUX-A1606A(A)	RUX-A1606B(A)	RUX-A1616W(A)	RUX-A1616T(A)	
	RUX-A1616T-L(A)	RUX-A1616A(A)	RUX-A1616B(A)	RUX-V2016BOX(A)	RUK-V1610W(A)	RUK-V1610BOX(A)	
	RUX-A2403W(A)	RUX-A2403T(A)	RUX-A2403T-L(A)	RUX-A2403B(A)	RUX-A2403A(A)	RUX-A2403G(A)	
	RUX-A2013W(A)	RUX-A2013T(A)	RUX-A2013T-L(A)	RUX-A2013B(A)	RUX-A2013A(A)	RUX-A2013G(A)	
	RUX-A2003W(A)	RUX-A2003T(A)	RUX-A2003T-L(A)	RUX-A2003B(A)	RUX-A2003A(A)	RUX-A2003G(A)	
	RUX-A1613W(A)	RUX-A1613T(A)	RUX-A1613T-L(A)	RUX-A1613B(A)	RUX-A1613A(A)	RUX-A1613G(A)	
	RUX-A1603W(A)	RUX-A1603T(A)	RUX-A1603T-L(A)	RUX-A1603B(A)	RUX-A1603A(A)	RUX-A1603G(A)	
	B L 認 定 な し	RUX-K205W(A)	RUX-K205W(A)-20A	RUX-K205W(A)-20A-SP	RUX-K205T(A)	RUX-K205T(A)-20A	RUX-K165W(A)
		RUX-K165W(A)-20A	RUX-K165T(A)	RUX-K165T(A)-20A	RUX-A2406W(A)-E	RUX-A2406T(A)-E	RUX-A2406T-L(A)-E
		RUX-A2406A(A)-E	RUX-A2406B(A)-E	RUX-A2416W(A)-E	RUX-A2416T(A)-E	RUX-A2416T-L(A)-E	RUX-A2416A(A)-E
		RUX-A2416B(A)-E	RUX-A2005W(A)-E	RUX-A2005W(A)-E-SP	RUX-A2005T(A)-E	RUX-A2005T(A)-E-SP	RUX-A2005T-L(A)-E
		RUX-A2005A(A)-E	RUX-A2005B(A)-E	RUX-A2015W(A)-E	RUX-A2015W(A)-E-SP	RUX-A2015T(A)-E	RUX-A2015T(A)-E-SP
		RUX-A2015T-L(A)-E	RUX-A2015A(A)-E	RUX-A2015B(A)-E	RUX-A2015B-80(A)-E	RUX-A2006W(A)-E	RUX-A2006T(A)-E
RUX-A2006T-L(A)-E		RUX-A2006T-L-80(A)-E	RUX-A2006A(A)-E	RUX-A2006B(A)-E	RUX-A2006B-80(A)-E	RUX-A2016W(A)-E	
RUX-A2016T(A)-E		RUX-A2016T-L(A)-E	RUX-A2016T-L-80(A)-E	RUX-A2016A(A)-E	RUX-A2016B(A)-E	RUX-A2016B-80(A)-E	
RUX-A1605W(A)-E		RUX-A1605W(A)-E-SP	RUX-A1605T(A)-E	RUX-A1605T(A)-E-SP	RUX-A1605T-L(A)-E	RUX-A1605A(A)-E	
RUX-A1605B(A)-E		RUX-A1615W(A)-E	RUX-A1615W(A)-E-SP	RUX-A1615(A)T-E	RUX-A1615T(A)-E-SP	RUX-A1615T-L(A)-E	
RUX-A1615A(A)-E		RUX-A1615B(A)-E	RUX-A1606W(A)-E	RUX-A1606T(A)-E	RUX-A1606T-L(A)-E	RUX-A1606A(A)-E	
RUX-A1606B(A)-E		RUX-A1616W(A)-E	RUX-A1616T(A)-E	RUX-A1616T-L(A)-E	RUX-A1616A(A)-E	RUX-A1616B(A)-E	
RUX-A1015W(A)-E		RUK-V1610W(A)-E	RUK-V1610BOX(A)-E	RUX-V2016BOX(A)-E			

アフターサービスについて

品名一覧

ガス給湯器 保証書

この製品は厳密なる品質管理および検査を経てお届けしたものです。本書は、お客様の正常な使用状態において万一故障した場合に、本書記載内容で無料修理を行うことをお約束するものです。本保証書の適用品名は裏面（38ページ）に記載してあります。

記

- 保証期間は、BL認定品はお買い上げの日から2年間（熱交換器は3年間）、BL認定品以外の機器は1年間とし、機器本体とリモコンを対象とします。
保証期間中故障が発生した場合は、本書をご提示の上、お買い上げの販売店に修理をご依頼ください。
- ご転居の場合は、事前にお買い上げの販売店にご相談ください。
- ご贈答品などで本保証書に記入してあるお買い上げの販売店に修理をご依頼できない場合には、当社お客様センターにご相談ください。
リンナイ(株) お客様センター フリーダイヤル：0120-054321
- 本保証書は再発行いたしませんので大切に保管してください。
- 保証についての規定は下記をご覧ください。

無料修理規定

- 取扱説明書、本体貼付ラベルなどの注意書に従った正常な使用状態で故障した場合には、お買い上げの販売店またはもよりの弊社窓口が無料修理いたします。
- 保証期間内に故障して無料修理を受ける場合は、お買い上げの販売店にご依頼の上、出張修理に際して本書をご提示ください。なお、離島および離島に準ずる遠隔地へのお出張修理を行った場合には、出張に要する実費を申し受けます。
- 保証期間内でも次の場合には有料修理になります。
 - (イ) 使用上の誤りおよび不当な修理や改造による故障および損傷。
 - (ロ) お買い上げ後の取付場所の移動、落下などによる故障および損傷。
 - (ハ) 犬・猫・鳥・鼠・くも・ゴキブリなどの小動物や昆虫類の侵入などに起因する不具合。
 - (ニ) 火災・凍結・水害・地震・落雷・ばい煙・降灰・酸性雨・異常気象その他の天災地変や公害・塩害・ほこり・腐食性の有害ガス・異常電磁波・異常電圧・異常周波数による故障および損傷。
 - (ホ) 建築躯体の変形等、機器本体以外に起因する不具合、塗装の色あせ等の経年変化またはご使用に伴う磨耗等によって生じる外観上の現象。
 - (ヘ) 一般家庭用以外（例えば、業務用の長時間使用、車両、船舶への搭載）に使用された場合の故障および損傷。
 - (ト) 本書の提示がない場合。
 - (チ) 本書にお買い上げ年月日、販売店名の記入のない場合あるいは字句が書き替えられた場合。
 - (リ) 指定外の燃料、使用電源（電圧）の使用による故障および損傷。
 - (ロ) 温泉水・井戸水・地下水を給水したことに起因する不具合。
 - (ル) ご転居などによる熱量変更に伴う改造・調節の場合。
 - (レ) 水道管の錆びなど、異物の流入による故障および損傷。
- 本書は日本国内においてのみ有効です。
This warranty is valid only in Japan.
※この保証書は本書に明示した期間、条件のもとにおいて無料修理をお約束するものです。従ってこの保証書によって保証書を発行している者（保証責任者）およびそれ以外の事業者に対するお客様の法律上の権利を制限するものではありません。保証期間経過後の修理などについてご不明の場合は、お買い上げの販売店または当社お客様センターにお問合わせください。
※保証期間経過後の修理、補修用性能部品の保有期間について詳しくは37ページをご覧ください。

お買い上げ日および販売店名

お客様	ご芳名	販売店	店名	扱者印
	ご住所		住所	
	お買い上げ日		電話番号	

修理記録

この機器の修理記録は、機器内に収納の故障診断シートに記録します。

お客様へ

この保証書をお受取りになるときに、お買い上げ日、販売店名、扱者印が記入してあることを確認してください。

リンナイ株式会社

〒454-0802 名古屋市中川区福住町2番26号
TEL 代表 052-361-8211

故障・修理・製品についてのお問い合わせ

インターネットの場合

修理のお申し込み

お問い合わせ・サポート



お電話の場合（お客様センター）

修理の受付：365日24時間

お問い合わせ：9:00～18:00

※日曜・祝日・当社指定休日を除く

フリーダイヤル ☎ **0120-054321**

携帯電話からは下記におかけください。（通話料が発生します。）

ナビダイヤル 📞 **0570-550258**

保守点検・所有者登録についてのお問い合わせ

保守点検コールセンター ☎ **0120-493110**

受付時間 9:00～18:00
※土日・祝日・当社指定休日を除く

U340-0801×02(00)Ⓚ



060 00012 36067 7